

第13回ラモス瑠偉杯ウジョン2012

参加チーム名簿

	チーム名	略称	地域	グループ
1	高槻クイーン	高槻クイーン	大阪府	A1
2	鹿折FC	鹿折FC	宮城県	A2
3	三重中勢フットボールクラブ	三重中勢	三重県	A3
4	福岡ブルックス	福岡ブルックス	福岡県	A4
5	フレスカ神戸 U-12	フレスカ神戸	兵庫県	A5
6	新座片山フットボールクラブ	新座片山	埼玉県	A6
7	ASラランジャ豊川	ラランジャ豊川	愛知県	B1
8	長崎レインボーサッカークラブ	長崎レインボー	長崎県	B2
9	八幡フットボールクラブボーイズ	八幡FC	京都府	B3
10	丸亀フットボールクラブ	丸亀FC	香川県	B4
11	玉川フットボールクラブ	玉川FC	大阪府	B5
12	フットボールクラブ四日市	FC四日市	三重県	B6
13	仙南地区トレセン	仙南地区TC	宮城県	C1
14	スクエア富山	スクエア富山	富山県	C2
15	フットボールクラブ・ルイラモス・ヴェジツA	ヴェジツA	大阪府	C3
16	宇栄原フットボールクラブ	宇栄原	沖縄県	C4
17	フットボールクラブ鷺峰	鷺峰FC	京都府	C5
18	浜松芳川北サッカースポーツ少年団	浜松芳川北	静岡県	C6
19	安山初等選抜	安山初等	韓国	D1
20	高槻選抜 U-12	高槻選抜	大阪府	D2
21	兵庫朝鮮初級選抜	兵庫朝鮮選抜	兵庫県	D3
22	山田荘サッカークラブ	山田荘SC	京都府	D4
23	アバンティ茨木FC	アバンティ茨木	大阪府	D5
24	松江嫁島パラバール	松江嫁島	島根県	D6
25	ヴィッセル神戸ジュニア	ヴィッセルJr	兵庫県	E1
26	ひびきサッカースクール	ひびき	福岡県	E2
27	サザンウエーブ泉州フットボールクラブ	泉州	大阪府	E3
28	オオタフットボールクラブ	オオタFC	岡山県	E4
29	EDCサッカースクール	EDC	大阪府	E5
30	掛川JFC	掛川JFC	静岡県	E6
31	JSC CHIBA	CHIBA	千葉県	F1
32	大宮フットボールクラブ	大宮FC	宮城県	F2
33	フットボールクラブ レガッテ	FCレガッテ	福島県	F3
34	ポアソルチフットボールクラブ	ポアソルチ	愛知県	F4
35	ポルベニルカシハラ	ポルベニル	奈良県	F5
36	サントスFC JAPAN	サントスJAPAN	静岡県	F6
37	龍仁初等	龍仁初等	韓国	G1
38	額SSS	額SSS	石川県	G2
39	名古屋朝鮮初級	名古屋朝鮮	愛知県	G3
40	鏡野JFC	鏡野	岡山県	G4
41	フットボールクラブ・ルイラモス・ヴェジツB	ヴェジツB	大阪府	G5
42	相東ユナイテッド	ユナイテッド	神奈川県	G6
43	京都紫光サッカークラブ	紫光クラブ	京都府	H1
44	知多サッカークラブ	知多SC	愛知県	H2
45	ステイクル FC	ステイクル	大阪府	H3
46	清水駒越サッカースポーツ少年団	駒越SSS	静岡県	H4
47	リップエースフットボールクラブ	リップエース	大阪府	H5
48	ヴィヴァイオ船橋	ヴィヴァイオ	千葉県	H6

	チーム名	略称	地域	グループ
49	大阪朝鮮初級選抜	大阪朝鮮	大阪府	I1
50	高槻フットボールクラブ	高槻FC	大阪府	I2
51	西宮サッカースクール	西宮SS	兵庫県	I3
52	アクア熊本ジュニアサッカークラブ	アクア熊本	熊本県	I4
53	トムフットボールクラブ	トムFC	大阪府	I5
54	レジスタフットボールクラブ	レジスタ	埼玉県	I6
55	和泉フットボールクラブ	和泉FC	大阪府	J1
56	FC東与賀	東与賀	佐賀県	J2
57	アルパフットボールクラブ	ALUBA	大阪府	J3
58	サッカークラブバモス山口	SCバモス	山口県	J4
59	京都朝鮮初級選抜	京都朝鮮	京都府	J5
60	パレイア熊本	パレイア熊本	熊本県	J6
61	セレッソ大阪ジュニア	セレッソJr	大阪府	K1
62	守山フットボールクラブ	守山FC	愛知県	K2
63	西成梅南サッカークラブ	西成梅南	大阪府	K3
64	レオーネ山口	レオーネ山口	山口県	K4
65	プログレスFC ナンキ	プログレス	和歌山県	K5
66	リオペードラ加賀	リオペードラ	石川県	K6
67	フットボールクラブSS・クリエイト	SSクリエイト	大阪府	L1
68	町田ジュニアフットボールクラブ	町田JFC	東京都	L2
69	奈良スクデットフットボールクラブ	スクデット	奈良県	L3
70	大久保少年サッカークラブ	大久保SS	富山県	L4
71	東海岩室	東海岩室	大阪府	L5
72	上尾朝日フットボールクラブ	上尾朝日	埼玉県	L6
73	ガンバ大阪ジュニア	ガンバジュニア	大阪府	M1
74	フットボールクラブ・レヴァンティ	レヴァンティ	岐阜県	M2
75	桜フットボールクラブ	桜FC	奈良県	M3
76	笠縫オレンジボーイズ	笠縫OB	滋賀県	M4
77	守口フットボールクラブ	守口FC	大阪府	M5
78	シーガル広島	シーガル広島	広島県	M6
79	ドリームFC	ドリームFC	大阪府	N1
80	FC ESPACIO熊本	ESPACIO熊本	熊本県	N2
81	野田FC	野田FC	大阪府	N3
82	柏レイソル TOR82	柏レイソルTOR	千葉県	N4
83	フットボールクラブパレンティア	パレンティア	和歌山県	N5
84	SSSFC山口	SSSFC	山口県	N6
85	デアプロッサ高田フットボールクラブ	高田FC	奈良県	O1
86	大阪泉佐野選抜	泉佐野選抜	大阪府	O2
87	フットボールクラブ B2	FCB2	大阪府	O3
88	ソラティオーラ	ソラティオーラ	和歌山県	O4
89	ACアスロン	アスロン	兵庫県	O5
90	ティヘンズ金沢	ティヘンズ	石川県	O6
91	大和田SSC	大和田	大阪府	P1
92	アフエラルセ四日市	アフエラルセ	三重県	P2
93	大阪セントラルFC	大阪セントラル	大阪府	P3
94	浜松トレセン	浜松TC	静岡県	P4
95	マラビーリャフットボールクラブ	マラビーリャ	大阪府	P5
96	敦賀フットボールクラブ	敦賀FC	福井県	P6

第1日目 予選リーグ

試合 番号	時間	Aブロック対戦 (Aグラウンド) 15分ハーフ			
		チーム名 (前半審判)		チーム名 (後半審判)	
①	A1	8:00	A1 高槻クィーン	:	A2 鹿折FC
②	A2	8:40	A3 三重中勢	:	A4 福岡ブルックス
③	A3	9:20	A5 フレスカ神戸	:	A6 新座片山
④	A4	10:00	A1 高槻クィーン	:	A3 三重中勢
⑤	A5	10:40	A2 鹿折FC	:	A5 フレスカ神戸
⑥	A6	11:20	A4 福岡ブルックス	:	A6 新座片山
⑦	A7	12:00	A1 高槻クィーン	:	A5 フレスカ神戸
⑧	A8	12:40	A3 三重中勢	:	A6 新座片山
⑨	A9	13:20	A2 鹿折FC	:	A4 福岡ブルックス
⑩	A10	14:00	A1 高槻クィーン	:	A6 新座片山
⑪	A11	14:40	A2 鹿折FC	:	A3 三重中勢
⑫	A12	15:20	A4 福岡ブルックス	:	A5 フレスカ神戸
⑬	A13	16:00	A2 鹿折FC	:	A6 新座片山
⑭	A14	16:40	A1 高槻クィーン	:	A4 福岡ブルックス
⑮	A15	17:20	A3 三重中勢	:	A5 フレスカ神戸

試合 番号	時間	Bブロック対戦 (Bグラウンド) 15分ハーフ			
		チーム名 (前半審判)		チーム名 (後半審判)	
①	B1	8:00	B1 ラランジャ豊川	:	B2 長崎レインボー
②	B2	8:40	B3 八幡FC	:	B4 丸亀FC
③	B3	9:20	B5 玉川FC	:	B6 FC四日市
④	B4	10:00	B1 ラランジャ豊川	:	B3 八幡FC
⑤	B5	10:40	B2 長崎レインボー	:	B5 玉川FC
⑥	B6	11:20	B4 丸亀FC	:	B6 FC四日市
⑦	B7	12:00	B1 ラランジャ豊川	:	B5 玉川FC
⑧	B8	12:40	B3 八幡FC	:	B6 FC四日市
⑨	B9	13:20	B2 長崎レインボー	:	B4 丸亀FC
⑩	B10	14:00	B1 ラランジャ豊川	:	B6 FC四日市
⑪	B11	14:40	B2 長崎レインボー	:	B3 八幡FC
⑫	B12	15:20	B4 丸亀FC	:	B5 玉川FC
⑬	B13	16:00	B2 長崎レインボー	:	B6 FC四日市
⑭	B14	16:40	B1 ラランジャ豊川	:	B4 丸亀FC
⑮	B15	17:20	B3 八幡FC	:	B5 玉川FC

試合 番号	時間	Cブロック対戦 (Cグラウンド) 15分ハーフ			
		チーム名 (前半審判)		チーム名 (後半審判)	
①	C1	8:00	C1 仙南地区TC	:	C2 スクエア富山
②	C2	8:40	C3 ヴェジットA	:	C4 宇栄原
③	C3	9:20	C5 鷺峰FC	:	C6 浜松芳川北
④	C4	10:00	C1 仙南地区TC	:	C3 ヴェジットA
⑤	C5	10:40	C2 スクエア富山	:	C5 鷺峰FC
⑥	C6	11:20	C4 宇栄原	:	C6 浜松芳川北
⑦	C7	12:00	C1 仙南地区TC	:	C5 鷺峰FC
⑧	C8	12:40	C3 ヴェジットA	:	C6 浜松芳川北
⑨	C9	13:20	C2 スクエア富山	:	C4 宇栄原
⑩	C10	14:00	C1 仙南地区TC	:	C6 浜松芳川北
⑪	C11	14:40	C2 スクエア富山	:	C3 ヴェジットA
⑫	C12	15:20	C4 宇栄原	:	C5 鷺峰FC
⑬	C13	16:00	C2 スクエア富山	:	C6 浜松芳川北
⑭	C14	16:40	C1 仙南地区TC	:	C4 宇栄原
⑮	C15	17:20	C3 ヴェジットA	:	C5 鷺峰FC

試合 番号	時間	Dブロック対戦 (Dグラウンド) 15分ハーフ			
		チーム名 (前半審判)		チーム名 (後半審判)	
①	D1	8:00	D1 安山初等	:	D2 高槻選抜
②	D2	8:40	D3 兵庫朝鮮選抜	:	D4 山田荘SC
③	D3	9:20	D5 アバンティ茨木	:	D6 松江嫁島
④	D4	10:00	D1 安山初等	:	D3 兵庫朝鮮選抜
⑤	D5	10:40	D2 高槻選抜	:	D5 アバンティ茨木
⑥	D6	11:20	D4 山田荘SC	:	D6 松江嫁島
⑦	D7	12:00	D1 安山初等	:	D5 アバンティ茨木
⑧	D8	12:40	D3 兵庫朝鮮選抜	:	D6 松江嫁島
⑨	D9	13:20	D2 高槻選抜	:	D4 山田荘SC
⑩	D10	14:00	D1 安山初等	:	D6 松江嫁島
⑪	D11	14:40	D2 高槻選抜	:	D3 兵庫朝鮮選抜
⑫	D12	15:20	D4 山田荘SC	:	D5 アバンティ茨木
⑬	D13	16:00	D2 高槻選抜	:	D6 松江嫁島
⑭	D14	16:40	D1 安山初等	:	D4 山田荘SC
⑮	D15	17:20	D3 兵庫朝鮮選抜	:	D5 アバンティ茨木

第1日目 予選リーグ

試合 番号	時間	Eブロック対戦 (Eグラウンド) 15分ハーフ			
		チーム名 (前半審判)		:	チーム名 (後半審判)
①	E1	8:00	E1 ヴィッセルJr	:	E2 ひびき
②	E2	8:40	E3 泉州	:	E4 オオタFC
③	E3	9:20	E5 EDC	:	E6 掛川JFC
④	E4	10:00	E1 ヴィッセルJr	:	E3 泉州
⑤	E5	10:40	E2 ひびき	:	E5 EDC
⑥	E6	11:20	E4 オオタFC	:	E6 掛川JFC
⑦	E7	12:00	E1 ヴィッセルJr	:	E5 EDC
⑧	E8	12:40	E3 泉州	:	E6 掛川JFC
⑨	E9	13:20	E2 ひびき	:	E4 オオタFC
⑩	E10	14:00	E1 ヴィッセルJr	:	E6 掛川JFC
⑪	E11	14:40	E2 ひびき	:	E3 泉州
⑫	E12	15:20	E4 オオタFC	:	E5 EDC
⑬	E13	16:00	E2 ひびき	:	E6 掛川JFC
⑭	E14	16:40	E1 ヴィッセルJr	:	E4 オオタFC
⑮	E15	17:20	E3 泉州	:	E5 EDC

試合 番号	時間	Fブロック対戦 (Fグラウンド) 15分ハーフ			
		チーム名 (前半審判)		:	チーム名 (後半審判)
①	F1	8:00	F1 CHIBA	:	F2 大宮FC
②	F2	8:40	F3 FCレガッテ	:	F4 ポアソルチ
③	F3	9:20	F1 CHIBA	:	F5 ポルベニル
④	F4	10:00	F1 CHIBA	:	F3 FCレガッテ
⑤	F5	10:40	F2 大宮FC	:	F5 ポルベニル
⑥	F6	11:20	F4 ポアソルチ	:	F6 サントスJAPAN
⑦	F7	12:00	F5 ポルベニル	:	F6 サントスJAPAN
⑧	F8	12:40	F3 FCレガッテ	:	F6 サントスJAPAN
⑨	F9	13:20	F2 大宮FC	:	F4 ポアソルチ
⑩	F10	14:00	F1 CHIBA	:	F6 サントスJAPAN
⑪	F11	14:40	F2 大宮FC	:	F3 FCレガッテ
⑫	F12	15:20	F4 ポアソルチ	:	F5 ポルベニル
⑬	F13	16:00	F2 大宮FC	:	F6 サントスJAPAN
⑭	F14	16:40	F1 CHIBA	:	F4 ポアソルチ
⑮	F15	17:20	F3 FCレガッテ	:	F5 ポルベニル

試合 番号	時間	Gブロック対戦 (Gグラウンド) 15分ハーフ			
		チーム名 (前半審判)		:	チーム名 (後半審判)
①	G1	8:00	G1 龍仁初等	:	G2 額SSS
②	G2	8:40	G3 名古屋朝鮮	:	G4 鏡野
③	G3	9:20	G5 ヴェジットB	:	G6 ユナイテッド
④	G4	10:00	G1 龍仁初等	:	G3 名古屋朝鮮
⑤	G5	10:40	G2 額SSS	:	G5 ヴェジットB
⑥	G6	11:20	G4 鏡野	:	G6 ユナイテッド
⑦	G7	12:00	G1 龍仁初等	:	G5 ヴェジットB
⑧	G8	12:40	G3 名古屋朝鮮	:	G6 ユナイテッド
⑨	G9	13:20	G2 額SSS	:	G4 鏡野
⑩	G10	14:00	G1 龍仁初等	:	G6 ユナイテッド
⑪	G11	14:40	G2 額SSS	:	G3 名古屋朝鮮
⑫	G12	15:20	G4 鏡野	:	G5 ヴェジットB
⑬	G13	16:00	G2 額SSS	:	G6 ユナイテッド
⑭	G14	16:40	G1 龍仁初等	:	G4 鏡野
⑮	G15	17:20	G3 名古屋朝鮮	:	G5 ヴェジットB

試合 番号	時間	Hブロック対戦 (Hグラウンド) 15分ハーフ			
		チーム名 (前半審判)		:	チーム名 (後半審判)
①	H1	8:00	H1 柴光クラブ	:	H2 知多SC
②	H2	8:40	H3 ステイクール	:	H4 駒越SSS
③	H3	9:20	H5 リップエース	:	H6 ヴィヴァイオ
④	H4	10:00	H1 柴光クラブ	:	H3 ステイクール
⑤	H5	10:40	H2 知多SC	:	H5 リップエース
⑥	H6	11:20	H4 駒越SSS	:	H6 ヴィヴァイオ
⑦	H7	12:00	H1 柴光クラブ	:	H5 リップエース
⑧	H8	12:40	H3 ステイクール	:	H6 ヴィヴァイオ
⑨	H9	13:20	H2 知多SC	:	H4 駒越SSS
⑩	H10	14:00	H1 柴光クラブ	:	H6 ヴィヴァイオ
⑪	H11	14:40	H2 知多SC	:	H3 ステイクール
⑫	H12	15:20	H4 駒越SSS	:	H5 リップエース
⑬	H13	16:00	H2 知多SC	:	H6 ヴィヴァイオ
⑭	H14	16:40	H1 柴光クラブ	:	H4 駒越SSS
⑮	H15	17:20	H3 ステイクール	:	H5 リップエース

第1日目 予選リーグ

試合 番号	時間	Iブロック対戦 (I グランド) 15分ハーフ			
		チーム名 (前半審判)		チーム名 (後半審判)	
①	I1	8:00	I1 大阪朝鮮	:	I2 高槻FC
②	I2	8:40	I3 西宮SS	:	I4 アクア熊本
③	I3	9:20	I5 トムFC	:	I6 レジスタ
④	I4	10:00	I1 大阪朝鮮	:	I3 西宮SS
⑤	I5	10:40	I2 高槻FC	:	I5 トムFC
⑥	I6	11:20	I4 アクア熊本	:	I6 レジスタ
⑦	I7	12:00	I1 大阪朝鮮	:	I5 トムFC
⑧	I8	12:40	I3 西宮SS	:	I6 レジスタ
⑨	I9	13:20	I2 高槻FC	:	I4 アクア熊本
⑩	I10	14:00	I1 大阪朝鮮	:	I6 レジスタ
⑪	I11	14:40	I2 高槻FC	:	I3 西宮SS
⑫	I12	15:20	I4 アクア熊本	:	I5 トムFC
⑬	I13	16:00	I2 高槻FC	:	I6 レジスタ
⑭	I14	16:40	I1 大阪朝鮮	:	I4 アクア熊本
⑮	I15	17:20	I3 西宮SS	:	I5 トムFC

試合 番号	時間	Jブロック対戦 (J グランド) 15分ハーフ			
		チーム名 (前半審判)		チーム名 (後半審判)	
①	J1	8:00	J1 和泉FC	:	J2 東与賀
②	J2	8:40	J3 ALUBA	:	J4 SCバモス
③	J3	9:20	J5 京都朝鮮	:	J6 バレイア熊本
④	J4	10:00	J1 和泉FC	:	J3 ALUBA
⑤	J5	10:40	J2 東与賀	:	J5 京都朝鮮
⑥	J6	11:20	J4 SCバモス	:	J6 バレイア熊本
⑦	J7	12:00	J1 和泉FC	:	J5 京都朝鮮
⑧	J8	12:40	J3 ALUBA	:	J6 バレイア熊本
⑨	J9	13:20	J2 東与賀	:	J4 SCバモス
⑩	J10	14:00	J1 和泉FC	:	J6 バレイア熊本
⑪	J11	14:40	J2 東与賀	:	J3 ALUBA
⑫	J12	15:20	J4 SCバモス	:	J5 京都朝鮮
⑬	J13	16:00	J2 東与賀	:	J6 バレイア熊本
⑭	J14	16:40	J1 和泉FC	:	J4 SCバモス
⑮	J15	17:20	J3 ALUBA	:	J5 京都朝鮮

試合 番号	時間	Kブロック対戦 (K グランド) 15分ハーフ			
		チーム名 (前半審判)		チーム名 (後半審判)	
①	K1	8:00	K1 セレッソJr	:	K2 守山FC
②	K2	8:40	K3 西成梅南	:	K4 レオーネ山口
③	K3	9:20	K5 プロGRES	:	K6 リオペードラ
④	K4	10:00	K1 セレッソJr	:	K3 西成梅南
⑤	K5	10:40	K2 守山FC	:	K5 プロGRES
⑥	K6	11:20	K4 レオーネ山口	:	K6 リオペードラ
⑦	K7	12:00	K1 セレッソJr	:	K5 プロGRES
⑧	K8	12:40	K3 西成梅南	:	K6 リオペードラ
⑨	K9	13:20	K2 守山FC	:	K4 レオーネ山口
⑩	K10	14:00	K1 セレッソJr	:	K6 リオペードラ
⑪	K11	14:40	K2 守山FC	:	K3 西成梅南
⑫	K12	15:20	K4 レオーネ山口	:	K5 プロGRES
⑬	K13	16:00	K2 守山FC	:	K6 リオペードラ
⑭	K14	16:40	K1 セレッソJr	:	K4 レオーネ山口
⑮	K15	17:20	K3 西成梅南	:	K5 プロGRES

試合 番号	時間	Lブロック対戦 (L グランド) 15分ハーフ			
		チーム名 (前半審判)		チーム名 (後半審判)	
①	L1	8:00	L1 SSKリエイト	:	L2 町田JFC
②	L2	8:40	L3 スクデット	:	L4 大久保SS
③	L3	9:20	L5 東海岩室	:	L6 上尾朝日
④	L4	10:00	L1 SSKリエイト	:	L3 スクデット
⑤	L5	10:40	L2 町田JFC	:	L5 東海岩室
⑥	L6	11:20	L4 大久保SS	:	L6 上尾朝日
⑦	L7	12:00	L1 SSKリエイト	:	L5 東海岩室
⑧	L8	12:40	L3 スクデット	:	L6 上尾朝日
⑨	L9	13:20	L2 町田JFC	:	L4 大久保SS
⑩	L10	14:00	L1 SSKリエイト	:	L6 上尾朝日
⑪	L11	14:40	L2 町田JFC	:	L3 スクデット
⑫	L12	15:20	L4 大久保SS	:	L5 東海岩室
⑬	L13	16:00	L2 町田JFC	:	L6 上尾朝日
⑭	L14	16:40	L1 SSKリエイト	:	L4 大久保SS
⑮	L15	17:20	L3 スクデット	:	L5 東海岩室

第1日目 予選リーグ

試合 番号	時間	Mブロック対戦 (Mグラウンド) 15分ハーフ			
		チーム名 (前半審判)		チーム名 (後半審判)	
①	M1	8:00	M1 ガンバジュニア	:	M2 レヴァンティ
②	M2	8:40	M3 桜FC	:	M4 笠縫OB
③	M3	9:20	M5 守口FC	:	M6 シーガル広島
④	M4	10:00	M1 ガンバジュニア	:	M3 桜FC
⑤	M5	10:40	M2 レヴァンティ	:	M5 守口FC
⑥	M6	11:20	M4 笠縫OB	:	M6 シーガル広島
⑦	M7	12:00	M1 ガンバジュニア	:	M5 守口FC
⑧	M8	12:40	M3 桜FC	:	M6 シーガル広島
⑨	M9	13:20	M2 レヴァンティ	:	M4 笠縫OB
⑩	M10	14:00	M1 ガンバジュニア	:	M6 シーガル広島
⑪	M11	14:40	M2 レヴァンティ	:	M3 桜FC
⑫	M12	15:20	M4 笠縫OB	:	M5 守口FC
⑬	M13	16:00	M2 レヴァンティ	:	M6 シーガル広島
⑭	M14	16:40	M1 ガンバジュニア	:	M4 笠縫OB
⑮	M15	17:20	M3 桜FC	:	M5 守口FC

試合 番号	時間	Nブロック対戦 (Nグラウンド) 15分ハーフ			
		チーム名 (前半審判)		チーム名 (後半審判)	
①	N1	8:00	N1 ドリームFC	:	N2 ESPACIO熊本
②	N2	8:40	N3 野田FC	:	N4 柏レイソルトOR
③	N3	9:20	N5 バレンティア	:	N6 SSSFC
④	N4	10:00	N1 ドリームFC	:	N3 野田FC
⑤	N5	10:40	N2 ESPACIO熊本	:	N5 バレンティア
⑥	N6	11:20	N4 柏レイソルトOR	:	N6 SSSFC
⑦	N7	12:00	N1 ドリームFC	:	N5 バレンティア
⑧	N8	12:40	N3 野田FC	:	N6 SSSFC
⑨	N9	13:20	N2 ESPACIO熊本	:	N4 柏レイソルトOR
⑩	N10	14:00	N1 ドリームFC	:	N6 SSSFC
⑪	N11	14:40	N2 ESPACIO熊本	:	N3 野田FC
⑫	N12	15:20	N4 柏レイソルトOR	:	N5 バレンティア
⑬	N13	16:00	N2 ESPACIO熊本	:	N6 SSSFC
⑭	N14	16:40	N1 ドリームFC	:	N4 柏レイソルトOR
⑮	N15	17:20	N3 野田FC	:	N5 バレンティア

試合 番号	時間	Oブロック対戦 (Oグラウンド) 15分ハーフ			
		チーム名 (前半審判)		チーム名 (後半審判)	
①	O1	8:00	O1 高田FC	:	O2 泉佐野選抜
②	O2	8:40	O3 FCB2	:	O4 ソラティオーラ
③	O3	9:20	O5 アスロン	:	O6 ティヘンズ
④	O4	10:00	O1 高田FC	:	O3 FCB2
⑤	O5	10:40	O2 泉佐野選抜	:	O5 アスロン
⑥	O6	11:20	O4 ソラティオーラ	:	O6 ティヘンズ
⑦	O7	12:00	O1 高田FC	:	O5 アスロン
⑧	O8	12:40	O3 FCB2	:	O6 ティヘンズ
⑨	O9	13:20	O2 泉佐野選抜	:	O4 ソラティオーラ
⑩	O10	14:00	O1 高田FC	:	O6 ティヘンズ
⑪	O11	14:40	O2 泉佐野選抜	:	O3 FCB2
⑫	O12	15:20	O4 ソラティオーラ	:	O5 アスロン
⑬	O13	16:00	O2 泉佐野選抜	:	O6 ティヘンズ
⑭	O14	16:40	O1 高田FC	:	O4 ソラティオーラ
⑮	O15	17:20	O3 FCB2	:	O5 アスロン

試合 番号	時間	Pブロック対戦 (Pグラウンド) 15分ハーフ			
		チーム名 (前半審判)		チーム名 (後半審判)	
①	P1	8:00	P1 大和田	:	P2 アフェラルセ
②	P2	8:40	P3 大阪セントラル	:	P4 浜松TC
③	P3	9:20	P5 マラビーリャ	:	P6 敦賀FC
④	P4	10:00	P1 大和田	:	P3 大阪セントラル
⑤	P5	10:40	P2 アフェラルセ	:	P5 マラビーリャ
⑥	P6	11:20	P4 浜松TC	:	P6 敦賀FC
⑦	P7	12:00	P1 大和田	:	P5 マラビーリャ
⑧	P8	12:40	P3 大阪セントラル	:	P6 敦賀FC
⑨	P9	13:20	P2 アフェラルセ	:	P4 浜松TC
⑩	P10	14:00	P1 大和田	:	P6 敦賀FC
⑪	P11	14:40	P2 アフェラルセ	:	P3 大阪セントラル
⑫	P12	15:20	P4 浜松TC	:	P5 マラビーリャ
⑬	P13	16:00	P2 アフェラルセ	:	P6 敦賀FC
⑭	P14	16:40	P1 大和田	:	P4 浜松TC
⑮	P15	17:20	P3 大阪セントラル	:	P5 マラビーリャ

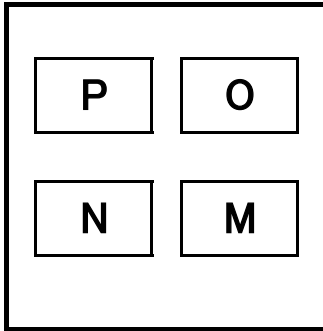
順位戦対戦表

グラ ランド	チーム名	：			チーム名	グラ ランド	チーム名	：			チーム名	グラ ランド	チーム名	：			チーム名																																																																																																																																																																																																																																																																																																																																																																																																																																																																																													
		P	-	K				P	-	K				P	-	K																																																																																																																																																																																																																																																																																																																																																																																																																																																																																														
A1	A7 ^o ロック 1 位				B1	B7 ^o ロック 1 位				C1	C7 ^o ロック 1 位				D1	D7 ^o ロック 1 位				E1	E7 ^o ロック 1 位				F1	F7 ^o ロック 1 位				G1	G7 ^o ロック 1 位				H1	H7 ^o ロック 1 位				I1	I7 ^o ロック 1 位				J1	J7 ^o ロック 1 位				K1	K7 ^o ロック 1 位				L1	L7 ^o ロック 1 位				M1	M7 ^o ロック 1 位				N1	N7 ^o ロック 1 位				O1	O7 ^o ロック 1 位				P1	P7 ^o ロック 1 位				Q1	Q7 ^o ロック 1 位				R1	R7 ^o ロック 1 位				S1	S7 ^o ロック 1 位				T1	T7 ^o ロック 1 位				U1	U7 ^o ロック 1 位				V1	V7 ^o ロック 1 位				W1	W7 ^o ロック 1 位				X1	X7 ^o ロック 1 位				Y1	Y7 ^o ロック 1 位				Z1	Z7 ^o ロック 1 位																																																																																																																																																																																																																																																																																																																																																																																
D1	G7 ^o ロック 1 位				H1	H7 ^o ロック 1 位				E1	I7 ^o ロック 1 位				J1	J7 ^o ロック 1 位				F1	K7 ^o ロック 1 位				L1	L7 ^o ロック 1 位				G1	M7 ^o ロック 1 位				H1	O7 ^o ロック 1 位				I1	A7 ^o ロック 2 位				J1	C7 ^o ロック 2 位				K1	E7 ^o ロック 2 位				L1	G7 ^o ロック 2 位				M1	I7 ^o ロック 2 位				N1	K7 ^o ロック 2 位				O1	M7 ^o ロック 2 位				P1	A7 ^o ロック 3 位				Q1	C7 ^o ロック 3 位				R1	E7 ^o ロック 3 位				S1	G7 ^o ロック 3 位				T1	I7 ^o ロック 3 位				U1	K7 ^o ロック 3 位				V1	M7 ^o ロック 3 位				W1	A7 ^o ロック 4 位				X1	C7 ^o ロック 4 位				Y1	E7 ^o ロック 4 位				Z1	G7 ^o ロック 4 位				AA1	I7 ^o ロック 4 位				AB1	K7 ^o ロック 4 位				AC1	M7 ^o ロック 4 位				AD1	A7 ^o ロック 5 位				AE1	C7 ^o ロック 5 位				AF1	E7 ^o ロック 5 位				AG1	G7 ^o ロック 5 位				AH1	I7 ^o ロック 5 位				AI1	K7 ^o ロック 5 位				AJ1	M7 ^o ロック 5 位				AK1	A7 ^o ロック 6 位				AL1	C7 ^o ロック 6 位				AM1	E7 ^o ロック 6 位				AN1	G7 ^o ロック 6 位				AO1	I7 ^o ロック 6 位				AP1	K7 ^o ロック 6 位				AQ1	M7 ^o ロック 6 位				AR1	A7 ^o ロック 6 位				AS1	C7 ^o ロック 6 位				AT1	E7 ^o ロック 6 位				AU1	G7 ^o ロック 6 位				AV1	I7 ^o ロック 6 位				AW1	K7 ^o ロック 6 位				AX1	M7 ^o ロック 6 位				AY1	A7 ^o ロック 6 位				AZ1	C7 ^o ロック 6 位				BA1	E7 ^o ロック 6 位				BB1	G7 ^o ロック 6 位				BC1	I7 ^o ロック 6 位				BD1	K7 ^o ロック 6 位				BE1	M7 ^o ロック 6 位				BF1	A7 ^o ロック 6 位				BG1	C7 ^o ロック 6 位				BH1	E7 ^o ロック 6 位				BI1	G7 ^o ロック 6 位				BJ1	I7 ^o ロック 6 位				BK1	K7 ^o ロック 6 位				BL1	M7 ^o ロック 6 位				BM1	A7 ^o ロック 6 位				BN1	C7 ^o ロック 6 位				BO1	E7 ^o ロック 6 位				BP1	G7 ^o ロック 6 位				BQ1	I7 ^o ロック 6 位				BR1	K7 ^o ロック 6 位				BS1	M7 ^o ロック 6 位				BT1	A7 ^o ロック 6 位				BU1	C7 ^o ロック 6 位				BV1	E7 ^o ロック 6 位				BW1	G7 ^o ロック 6 位				BX1	I7 ^o ロック 6 位				BY1	K7 ^o ロック 6 位				BZ1	M7 ^o ロック 6 位				CA1	A7 ^o ロック 6 位				CB1	C7 ^o ロック 6 位				CC1	E7 ^o ロック 6 位				CD1	G7 ^o ロック 6 位				CE1	I7 ^o ロック 6 位				CF1	K7 ^o ロック 6 位				CG1	M7 ^o ロック 6 位				CH1	A7 ^o ロック 6 位				CH1	C7 ^o ロック 6 位				CH1	E7 ^o ロック 6 位				CH1	G7 ^o ロック 6 位				CH1	I7 ^o ロック 6 位				CH1	K7 ^o ロック 6 位				CH1	M7 ^o ロック 6 位				CH1	A7 ^o ロック 6 位				CH1	C7 ^o ロック 6 位				CH1	E7 ^o ロック 6 位				CH1	G7 ^o ロック 6 位				CH1	I7 ^o ロック 6 位				CH1	K7 ^o ロック 6 位				CH1	M7 ^o ロック 6 位			

ウジョンカップグラウンド案内図

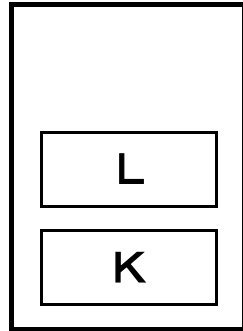
グラウンド配置

第二運動場

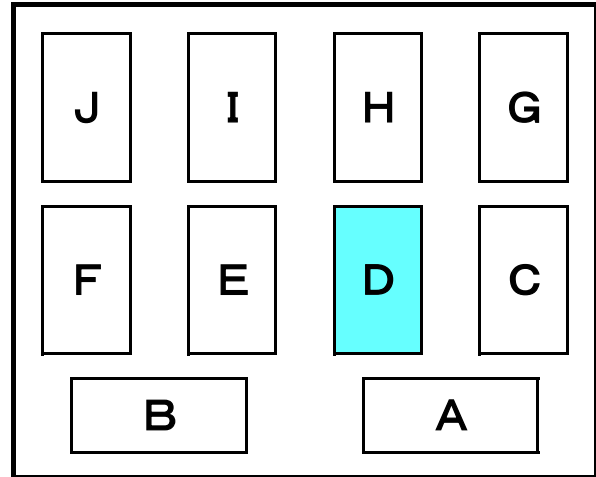


駐車場

球技場



多目的運動広場



本部



1位トーナメントの決勝・3位決定戦のみ10分(5分ハーフ)の延長戦と3人制のPK戦
この試合以外は延長なしPKはサドンデス。

2日目順位トーナメント

多目的 A 1位～2位トーナメント 15分ハーフ

試合番号	時間	対戦						
		チーム名 (前半審判)		延 : 長		チーム名 (後半審判)		
				P	K			
1	A1	8:00	A1	Aﾌﾞｯｸ1位	:	:	B1	Bﾌﾞｯｸ1位
2	A2	8:40	E2	Eﾌﾞｯｸ2位	:	:	F2	Fﾌﾞｯｸ2位
3	A3	9:20	A1勝	A・Bブロック1位	:	:	B1勝	C・Dブロック1位
4	A4	10:00	E1勝	I・Jブロック1位	:	:	F1勝	K・Lブロック1位
5	A5	10:40	A3勝	A 3 勝	:	:	B3勝	B 3 勝
6	A6	11:20	A4勝	A 4 勝	:	:	B4勝	B 4 勝
7	A7	12:00	C4負	C 4 負	:	:	D4負	D 4 負
8	A8	15:20	C4勝	C 4 勝	:	:	D4勝	D 4 勝
9	A9	13:20	A7勝	A 7 勝	:	:	B7勝	B 7 勝
10	A10	14:00	A8勝	A 8 勝	:	:	B8勝	B 8 勝
11	A11	14:40	B5勝	B 5 勝	:	:	B6勝	B 6 勝
12	A12	15:20	A5勝	A 5 勝	:	:	A6勝	A 6 勝

多目的 B1位～2位トーナメント 15分ハーフ

試合番号	時間	対戦						
		チーム名 (前半審判)		延 : 長		チーム名 (後半審判)		
				P	K			
1	B1	8:00	C1	Cﾌﾞｯｸ1位	:	:	D1	Dﾌﾞｯｸ1位
2	B2	8:40	G2	Gﾌﾞｯｸ2位	:	:	H2	Hﾌﾞｯｸ2位
3	B3	9:20	C1勝	E・Fブロック1位	:	:	D1勝	G・Hブロック1位
4	B4	10:00	G1勝	M・Nブロック1位	:	:	H1勝	O・Pブロック1位
5	B5	10:40	A3負	A 3 負	:	:	B3負	B 3 負
6	B6	11:20	A4負	A 4 負	:	:	B4負	B 4 負
7	B7	12:00	E4負	E 4 負	:	:	F4負	F 4 負
8	B8	15:20	E4勝	E 4 勝	:	:	F4勝	F 4 勝
9	B9	13:20	A7負	A 7 負	:	:	B7負	B 7 負
10	B10	14:00	A8負	A 8 負	:	:	B8負	B 8 負
11	B11	14:40	B5負	B 5 負	:	:	B6負	B 6 負
12	B12	15:20	A5負	A 5 負	:	:	A6負	A 6 負

多目的 C 3位～8位トーナメント 15分ハーフ

試合番号	時間	対戦						
		チーム名 (前半審判)		延 : 長		チーム名 (後半審判)		
				P	K			
1	C1	8:00	E1	Eﾌﾞｯｸ1位	:	:	F1	Fﾌﾞｯｸ1位
2	C2	8:40	I2	Iﾌﾞｯｸ2位	:	:	J2	Jﾌﾞｯｸ2位
3	C3	9:20	I3	Iﾌﾞｯｸ3位	:	:	J3	Jﾌﾞｯｸ3位
4	C4	10:00	A1負	A・Bブロック2位	:	:	B1負	C・Dブロック2位
5	C5	10:40	I1負	A・Bブロック4位	:	:	J1負	C・Dブロック4位
6	C6	11:20	G2負	A・Bブロック6位	:	:	H2負	C・Dブロック6位
7	C7	12:00	G3負	A・Bブロック8位	:	:	H3負	C・Dブロック8位
8	C8	12:40	C5勝	C 5 勝	:	:	D5勝	D 5 勝
9	C9	13:20	C6勝	C 6 勝	:	:	D6勝	D 6 勝
10	C10	14:00	C7勝	C 7 勝	:	:	D7勝	D 7 勝
11	C11	14:40	C8勝	C 8 勝	:	:	D8勝	H 8 勝
12	C12	15:20	C9勝	C 9 勝	:	:	D9勝	D 9 勝
13	C13	16:00	C10勝	C 1 0 勝	:	:	D10勝	D 1 0 勝

多目的 D 3位～8位トーナメント 15分ハーフ

試合番号	時間	対戦						
		チーム名 (前半審判)		延 : 長		チーム名 (後半審判)		
				P	K			
1	D1	8:00	G1	Gﾌﾞｯｸ1位	:	:	H1	Hﾌﾞｯｸ1位
2	D2	8:40	K2	Kﾌﾞｯｸ2位	:	:	L2	Lﾌﾞｯｸ2位
3	D3	9:20	K3	Kﾌﾞｯｸ3位	:	:	L3	Lﾌﾞｯｸ3位
4	D4	10:00	C1負	E・Fブロック2位	:	:	D1負	G・Hブロック2位
5	D5	10:40	A2負	E・Fブロック4位	:	:	B2負	G・Hブロック4位
6	D6	11:20	I2負	E・Fブロック6位	:	:	J2負	G・Hブロック6位
7	D7	12:00	I3負	E・Fブロック8位	:	:	J3負	G・Hブロック8位
8	D8	12:40	E5勝	E 5 勝	:	:	F5勝	F 5 勝
9	D9	13:20	E6勝	E 6 勝	:	:	F6勝	F 6 勝
10	D10	14:00	E7勝	E 7 勝	:	:	F7勝	F 7 勝
11	D11	14:40	E8勝	E 8 勝	:	:	F8勝	F 8 勝
12	D12	15:20	E9勝	E 9 勝	:	:	F9勝	F 9 勝
13	D13	16:00	E10勝	E 1 0 勝	:	:	F10勝	F 1 0 勝

多目的 E 3位～8位トーナメント 15分ハーフ

試合番号	時間	対戦						
		チーム名 (前半審判)		延 : 長		チーム名 (後半審判)		
				P	K			
1	E1	8:00	I1	Iﾌﾞｯｸ1位	:	:	J1	Jﾌﾞｯｸ1位
2	E2	8:40	M2	Mﾌﾞｯｸ2位	:	:	N2	Nﾌﾞｯｸ2位
3	E3	9:20	M3	Mﾌﾞｯｸ3位	:	:	N3	Nﾌﾞｯｸ3位
4	E4	10:00	E1負	I・Jブロック2位	:	:	F1負	K・Lブロック2位
5	E5	10:40	C2負	I・Jブロック4位	:	:	D2負	K・Lブロック4位
6	E6	11:20	C3負	I・Jブロック6位	:	:	D3負	K・Lブロック6位
7	E7	12:00	G4負	I・Jブロック8位	:	:	H4負	K・Lブロック8位
8	E8	12:40	C5負	C 5 負	:	:	D5負	D 5 負
9	E9	13:20	C6負	C 6 負	:	:	D6負	D 6 負
10	E10	14:00	C7負	C 7 負	:	:	D7負	D 7 負
11	E11	14:40	C8負	C 8 負	:	:	D8負	D 8 負
12	E12	15:20	C9負	C 9 負	:	:	D9負	D 9 負
13	E13	16:00	C10負	C 1 0 負	:	:	D10負	D 1 0 負

多目的 F 3位～8位トーナメント 15分ハーフ

試合番号	時間	対戦						
		チーム名 (前半審判)		延 : 長		チーム名 (後半審判)		
				P	K			
1	F1	8:00	K1	Kﾌﾞｯｸ1位	:	:	L1	Lﾌﾞｯｸ1位
2	F2	8:40	O2	Oﾌﾞｯｸ2位	:	:	P2	Pﾌﾞｯｸ2位
3	F3	9:20	O3	Oﾌﾞｯｸ3位	:	:	P3	Pﾌﾞｯｸ3位
4	F4	10:00	G1負	M・Nブロック2位	:	:	H1負	O・Pブロック2位
5	F5	10:40	E2負	M・Nブロック4位	:	:	F2負	O・Pブロック4位
6	F6	11:20	E3負	M・Nブロック6位	:	:	F3負	O・Pブロック6位
7	F7	12:00	I4負	M・Nブロック8位	:	:	J4負	O・Pブロック8位
8	F8	12:40	E5負	E 5 負	:	:	F5負	F 5 負
9	F9	13:20	E6負	E 6 負	:	:	F6負	F 6 負
10	F10	14:00	E7負	E 7 負	:	:	F7負	F 7 負
11	F11	14:40	E8負	E 8 負	:	:	F8負	F 8 負
12	F12	15:20	E9負	E 9 負	:	:	F9負	F 9 負
13	F13	16:00	E10負	E 1 0 負	:	:	F10負	F 1 0 負

1位トーナメントの決勝・3位決定戦のみ10分(5分ハーフ)の延長戦と3人制のPK戦
この試合以外は延長なしPKはサドンデス。

2日目順位トーナメント

多目的 G 3位～8位トーナメント 15分ハーフ

試合番号	時間	対 戦						
		チーム名 (前半審判)		対		チーム名 (後半審判)		
		延	長	延	長	延	長	
		P	K	P	K	P	K	
1	G1	8:00	M1	M7 ロック 1 位			N1	N7 ロック 1 位
2	G2	8:40	A3	A7 ロック 3 位			B3	B7 ロック 3 位
3	G3	9:20	A4	A7 ロック 4 位			B4	B7 ロック 4 位
4	G4	10:00	I4	I7 ロック 4 位			J4	J7 ロック 4 位
5	G5	10:40	I1勝	A・Bブロック 3 位			J1勝	C・Dブロック 3 位
6	G6	11:20	G2勝	A・Bブロック 5 位			H2勝	C・Dブロック 5 位
7	G7	12:00	G3勝	A・Bブロック 7 位			H3勝	C・Dブロック 7 位
8	G8	12:40	G5勝	G 5 勝			H5勝	H 5 勝
9	G9	13:20	G6勝	G 6 勝			H6勝	H 6 勝
10	G10	14:00	G7勝	G 7 勝			H7勝	H 7 勝
11	G11	14:40	G8勝	G 8 勝			H8勝	H 8 勝
12	G12	15:20	G9勝	G 9 勝			H9勝	H 9 勝
13	G13	16:00	G10勝	G 1 0 勝			H10勝	H 1 0 勝

多目的 H 3位～8位トーナメント 15分ハーフ

試合番号	時間	対 戦						
		チーム名 (前半審判)		対		チーム名 (後半審判)		
		延	長	延	長	延	長	
		P	K	P	K	P	K	
1	H1	8:00	O1	O7 ロック 1 位			P1	P7 ロック 1 位
2	H2	8:40	C3	C7 ロック 3 位			D3	D7 ロック 3 位
3	H3	9:20	C4	C7 ロック 4 位			D4	D7 ロック 4 位
4	H4	10:00	K4	K7 ロック 4 位			L4	L7 ロック 4 位
5	H5	10:40	A2勝	E・Fブロック 3 位			B2勝	G・Hブロック 3 位
6	H6	11:20	I2勝	E・Fブロック 5 位			J2勝	G・Hブロック 5 位
7	H7	12:00	I3勝	E・Fブロック 7 位			J3勝	G・Hブロック 7 位
8	H8	12:40	I5勝	I 5 勝			J5勝	J 5 勝
9	H9	13:20	I6勝	I 6 勝			J6勝	J 6 勝
10	H10	14:00	I7勝	I 7 勝			J7勝	J 7 勝
11	H11	14:40	I8勝	I 8 勝			J8勝	J 8 勝
12	H12	15:20	I9勝	I 9 勝			J9勝	J 9 勝
13	H13	16:00	I10勝	I 1 0 勝			J10勝	J 1 0 勝

多目的 I 3位～8位トーナメント 15分ハーフ

試合番号	時間	対 戦						
		チーム名 (前半審判)		対		チーム名 (後半審判)		
		延	長	延	長	延	長	
		P	K	P	K	P	K	
1	I1	8:00	A2	A7 ロック 2 位			B2	B7 ロック 2 位
2	I2	8:40	E3	E7 ロック 3 位			F3	F7 ロック 3 位
3	I3	9:20	E4	E7 ロック 4 位			F4	F7 ロック 4 位
4	I4	10:00	M4	M7 ロック 4 位			N4	N7 ロック 4 位
5	I5	10:40	C2勝	I・Jブロック 3 位			D2勝	K・Lブロック 3 位
6	I6	11:20	C3勝	I・Jブロック 5 位			D3勝	K・Lブロック 5 位
7	I7	12:00	G4勝	I・Jブロック 7 位			H4勝	K・Lブロック 7 位
8	I8	12:40	G5負	G 5 負			H5負	H 5 負
9	I9	13:20	G6負	G 6 負			H6負	H 6 負
10	I10	14:00	G7負	G 7 負			H7負	H 7 負
11	I11	14:40	G8負	G 8 負			H8負	H 8 負
12	I12	15:20	G9負	G 9 負			H9負	H 9 負
13	I13	16:00	G10負	G 1 0 負			H10負	H 1 0 負

多目的 J 3位～8位トーナメント 15分ハーフ

試合番号	時間	対 戦						
		チーム名 (前半審判)		対		チーム名 (後半審判)		
		延	長	延	長	延	長	
		P	K	P	K	P	K	
1	J1	8:00	C2	C7 ロック 2 位			D2	D7 ロック 2 位
2	J2	8:40	G3	G7 ロック 3 位			H3	H7 ロック 3 位
3	J3	9:20	G4	G7 ロック 4 位			H4	H7 ロック 4 位
4	J4	10:00	O4	O7 ロック 4 位			P4	P7 ロック 4 位
5	J5	10:40	E2勝	M・Nブロック 3 位			F2勝	O・Pブロック 3 位
6	J6	11:20	E3勝	M・Nブロック 5 位			F3勝	O・Pブロック 5 位
7	J7	12:00	I4勝	M・Nブロック 7 位			J4勝	O・Pブロック 7 位
8	J8	12:40	I5負	I 5 負			J5負	J 5 負
9	J9	13:20	I6負	I 6 負			J6負	J 6 負
10	J10	14:00	I7負	I 7 負			J7負	J 7 負
11	J11	14:40	I8負	I 8 負			J8負	J 8 負
12	J12	15:20	I9負	I 9 負			J9負	J 9 負
13	J13	16:00	I10負	I 1 0 負			J10負	J 1 0 負

球技場 K 9位トーナメント 15分ハーフ

試合番号	時間	対 戦						
		チーム名 (前半審判)		対		チーム名 (後半審判)		
		延	長	延	長	延	長	
		P	K	P	K	P	K	
1	K1	8:00	A5	A7 ロック 5 位			B5	B7 ロック 5 位
2	K2	8:40	E5	E7 ロック 5 位			F5	F7 ロック 5 位
3	K3	9:20						
4	K4	10:00	K1勝	A・Bブロック 9 位			L1勝	C・Dブロック 9 位
5	K5	10:40	M1勝	I・Jブロック 9 位			N1勝	K・Lブロック 9 位
6	K6	11:20	K4勝	K 4 勝			L4勝	L 4 勝
7	K7	12:00	K5勝	K 5 勝			L5勝	L 5 勝
8	K8	12:40						
9	K9	13:20	L6負	L 6 負			L7負	L 7 負
10	K10	14:00	K6勝	K 6 勝			K7勝	K 7 勝

球技場 L 9位トーナメント 15分ハーフ

試合番号	時間	対 戦						
		チーム名 (前半審判)		対		チーム名 (後半審判)		
		延	長	延	長	延	長	
		P	K	P	K	P	K	
1	L1	8:00	C5	C7 ロック 5 位			D5	D7 ロック 5 位
2	L2	8:40	G5	G7 ロック 5 位			H5	H7 ロック 5 位
3	L3	9:20						
4	L4	10:00	K2勝	E・Fブロック 9 位			L2勝	G・Hブロック 9 位
5	L5	10:40	O1勝	M・Nブロック 9 位			P1勝	O・Pブロック 9 位
6	L6	11:20	K4負	K 4 負			L4負	L 4 負
7	L7	12:00	K5負	K 5 負			L5負	L 5 負
8	L8	12:40						
9	L9	13:20	L6勝	L 6 勝			L7勝	L 7 勝
10	L10	14:00	K6負	K 6 負			K7負	K 7 負

1位トーナメントの決勝・3位決定戦のみ10分(5分ハーフ)の延長戦と3人制のPK戦
この試合以外は延長なしPKはサドンデス。

2日目順位トーナメント

第2 M 10位～12位トーナメント 15分ハーフ

試合番号	時間	対 戦							
		チーム名 (前半審判)		延	:	長	チーム名 (後半審判)		
		P	-	P	-	K			
1	M1	8:00	I5	Iﾌﾞﾛｯｸ5位		:		J5	Jﾌﾞﾛｯｸ5位
2	M2	8:40	A6	Aﾌﾞﾛｯｸ6位		:		B6	Bﾌﾞﾛｯｸ6位
3	M3	9:20	I6	Iﾌﾞﾛｯｸ6位		:		J6	Jﾌﾞﾛｯｸ6位
4	M4	10:00	K1負	A・Bブロック10位		:		L1負	C・Dブロック10位
5	M5	10:40	M2勝	A・Bブロック11位		:		N2勝	C・Dブロック11位
6	M6	11:20	M2負	A・Bブロック12位		:		N2負	C・Dブロック12位
7	M7	12:00	M4勝	M4勝		:		N4勝	N4勝
8	M8	12:40	M5勝	M5勝		:		N5勝	N5勝
9	M9	13:20	M6勝	M6勝		:		N6勝	N6勝
10	M10	14:00	M7勝	M7勝		:		N7勝	N7勝
11	M11	14:40	M8勝	M8勝		:		N8勝	N8勝
12	M12	15:20	M9勝	M9勝		:		N9勝	N9勝

第2 N 10位～12位トーナメント 15分ハーフ

試合番号	時間	対 戦							
		チーム名 (前半審判)		延	:	長	チーム名 (後半審判)		
		P	-	P	-	K			
1	N1	8:00	K5	Kﾌﾞﾛｯｸ5位		:		L5	Lﾌﾞﾛｯｸ5位
2	N2	8:40	C6	Cﾌﾞﾛｯｸ6位		:		D6	Dﾌﾞﾛｯｸ6位
3	N3	9:20	K6	Kﾌﾞﾛｯｸ6位		:		L6	Lﾌﾞﾛｯｸ6位
4	N4	10:00	K2負	E・Fブロック10位		:		L2負	G・Hブロック10位
5	N5	10:40	O2勝	E・Fブロック11位		:		P2勝	G・Hブロック11位
6	N6	11:20	O2負	E・Fブロック12位		:		P2負	G・Hブロック12位
7	N7	12:00	O4勝	O4勝		:		P4勝	P4勝
8	N8	12:40	O5勝	O5勝		:		P5勝	P5勝
9	N9	13:20	O6勝	O6勝		:		P6勝	P6勝
10	N10	14:00	O7勝	O7勝		:		P7勝	P7勝
11	N11	14:40	O8勝	O8勝		:		P8勝	P8勝
12	N12	15:20	O9勝	O9勝		:		P9勝	P9勝

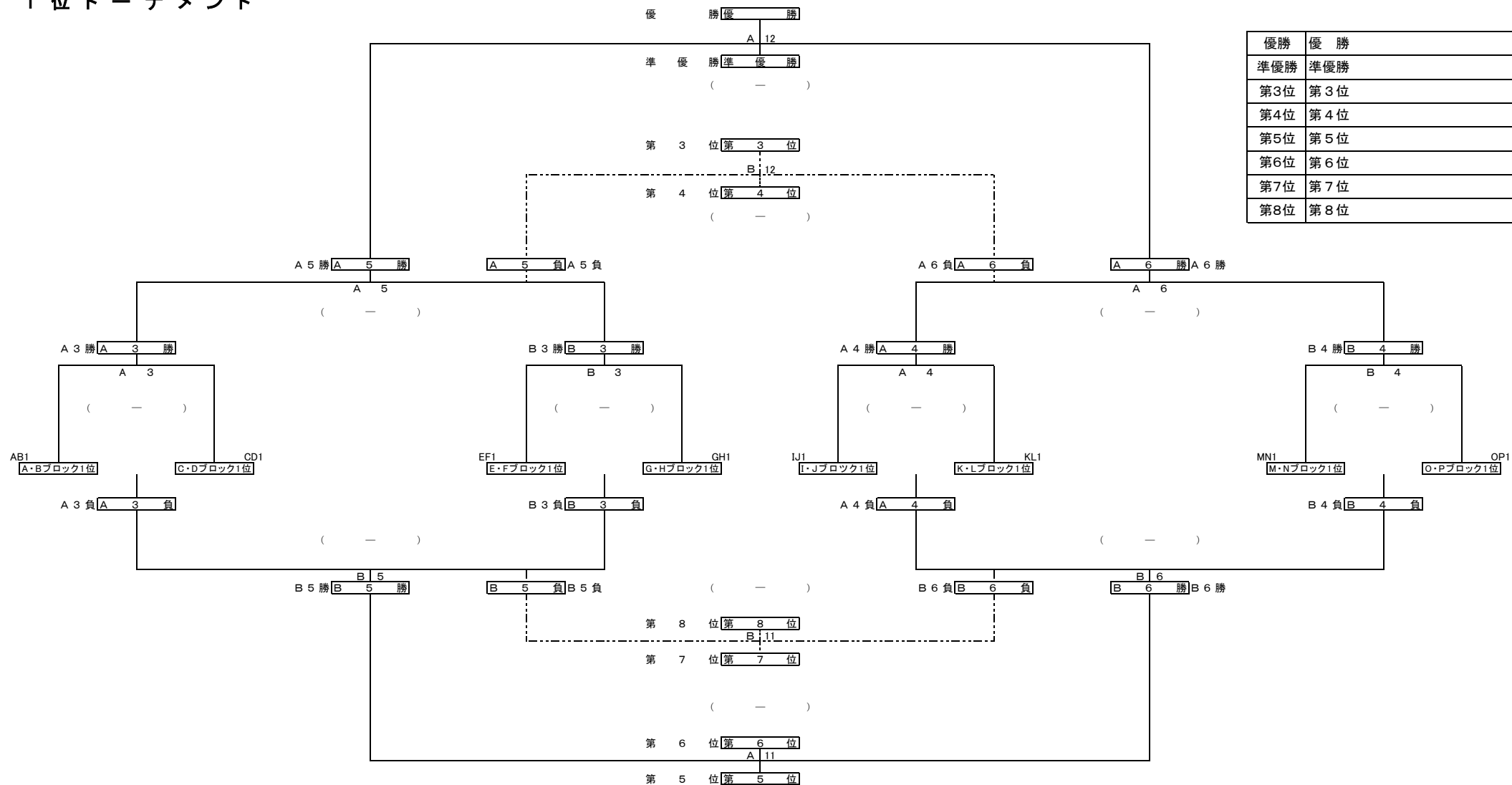
第2 O 10位～12位トーナメント 15分ハーフ

試合番号	時間	対 戦							
		チーム名 (前半審判)		延	:	長	チーム名 (後半審判)		
		P	-	P	-	K			
1	O1	8:00	M5	Mﾌﾞﾛｯｸ5位		:		N5	Nﾌﾞﾛｯｸ5位
2	O2	8:40	E6	Eﾌﾞﾛｯｸ6位		:		F6	Fﾌﾞﾛｯｸ6位
3	O3	9:20	M6	Mﾌﾞﾛｯｸ6位		:		N6	Nﾌﾞﾛｯｸ6位
4	O4	10:00	M1負	I・Jブロック10位		:		N1負	K・Lブロック10位
5	O5	10:40	M3勝	I・Jブロック11位		:		N3勝	K・Lブロック11位
6	O6	11:20	M3負	I・Jブロック12位		:		N3負	K・Lブロック12位
7	O7	12:00	M4負	M4負		:		N4負	N4負
8	O8	12:40	M5負	M5負		:		N5負	N5負
9	O9	13:20	M6負	M6負		:		N6負	N6負
10	O10	14:00	M7負	M7負		:		N7負	N7負
11	O11	14:40	M8負	M8負		:		N8負	N8負
12	O12	15:20	M9負	M9負		:		N9負	N9負

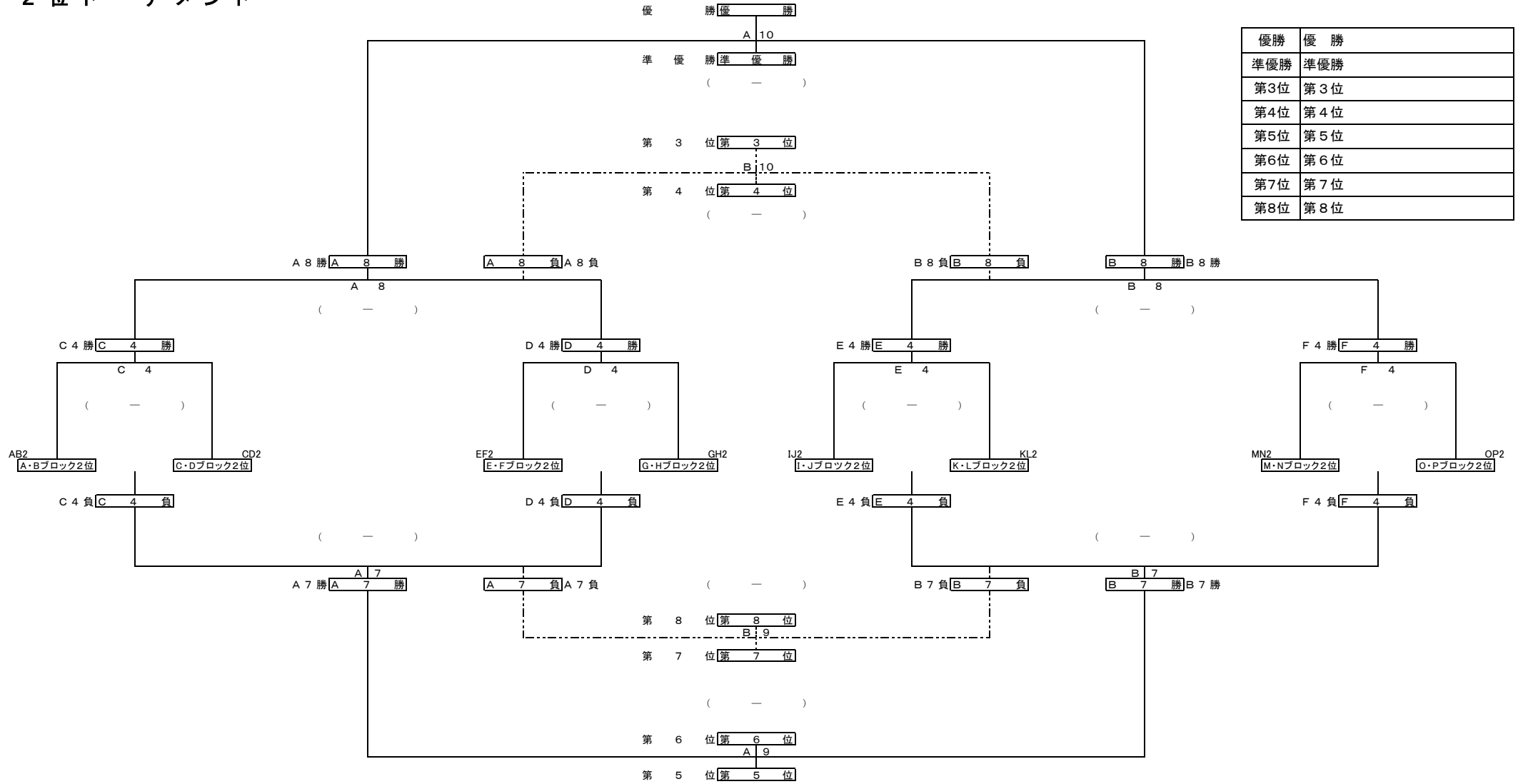
第2 P 10～12位トーナメント 15分ハーフ

試合番号	時間	対 戦							
		チーム名 (前半審判)		延	:	長	チーム名 (後半審判)		
		P	-	P	-	K			
1	P1	8:00	O5	Oﾌﾞﾛｯｸ5位		:		P5	Pﾌﾞﾛｯｸ5位
2	P2	8:40	G6	Gﾌﾞﾛｯｸ6位		:		H6	Hﾌﾞﾛｯｸ6位
3	P3	9:20	O6	Oﾌﾞﾛｯｸ6位		:		P6	Pﾌﾞﾛｯｸ6位
4	P4	10:00	O1負	M・Nブロック10位		:		P1負	O・Pブロック10位
5	P5	10:40	O3勝	M・Nブロック11位		:		P3勝	O・Pブロック11位
6	P6	11:20	O3負	M・Nブロック12位		:		P3負	O・Pブロック12位
7	P7	12:00	O4負	O4負		:		P4負	P4負
8	P8	12:40	O5負	O5負		:		P5負	P5負
9	P9	13:20	O6負	O6負		:		P6負	P6負
10	P10	14:00	O7負	O7負		:		P7負	P7負
11	P11	14:40	O8負	O8負		:		P8負	P8負
12	P12	15:20	O9負	O9負		:		P9負	P9負

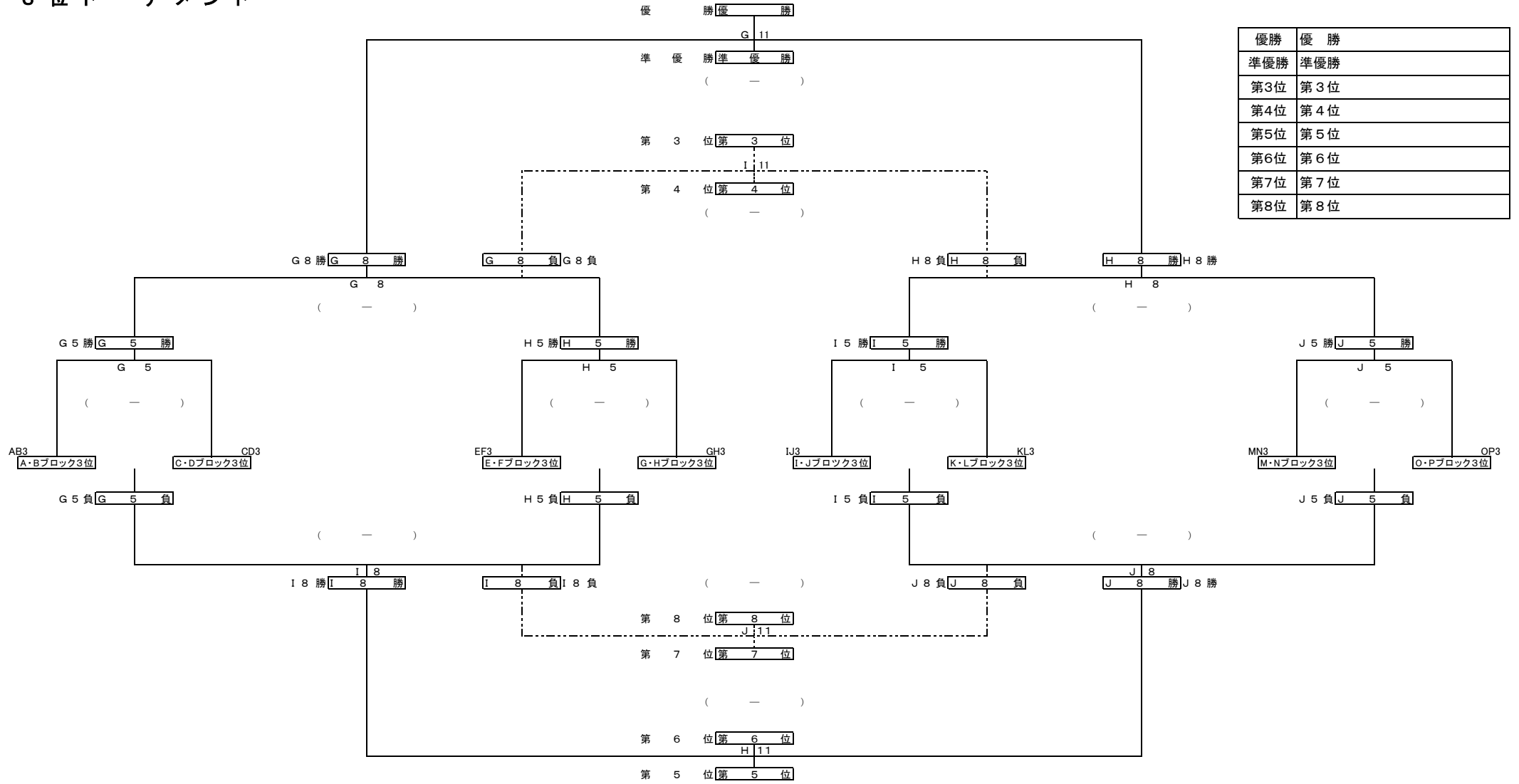
1 位 トーナメント



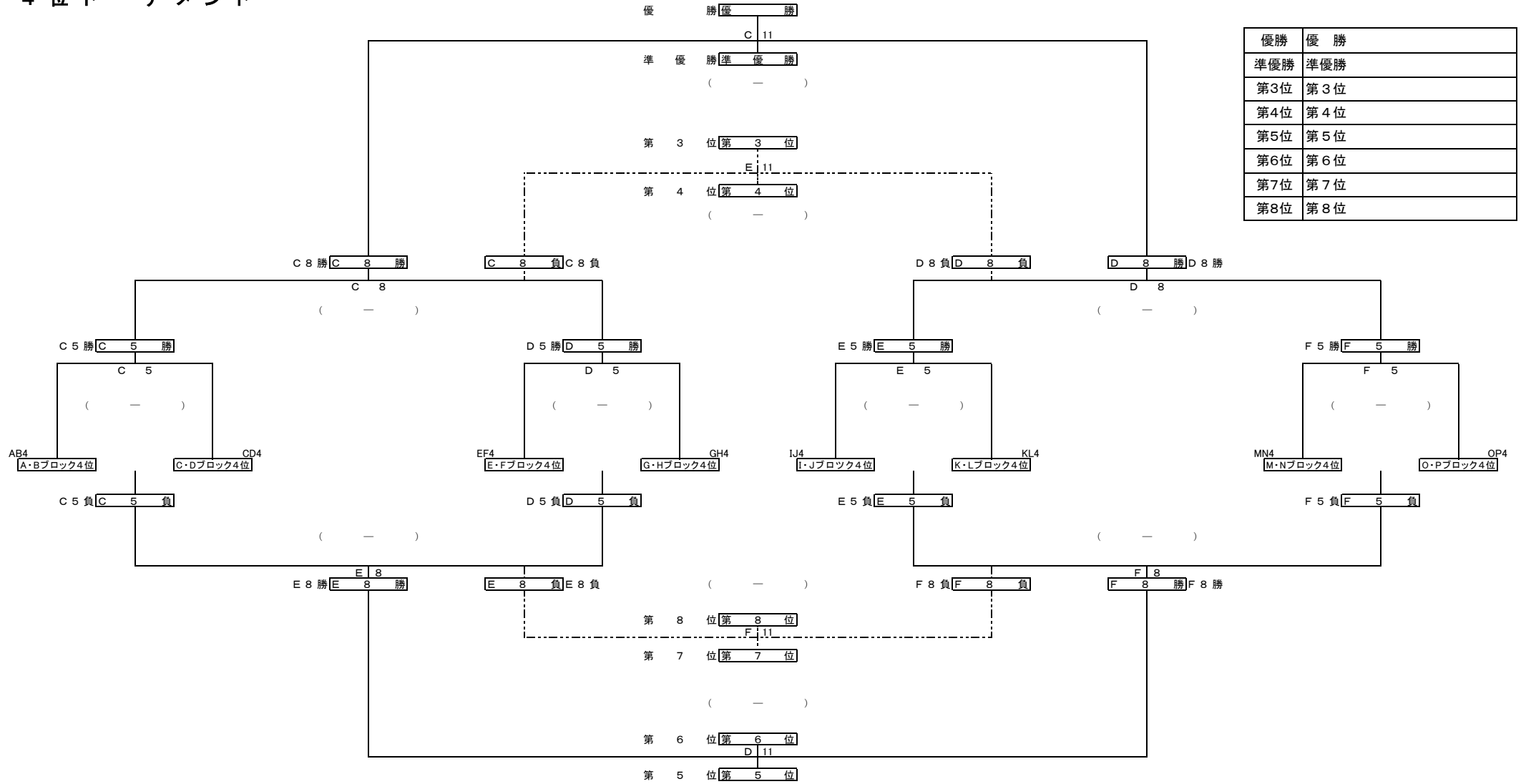
2位トーナメント



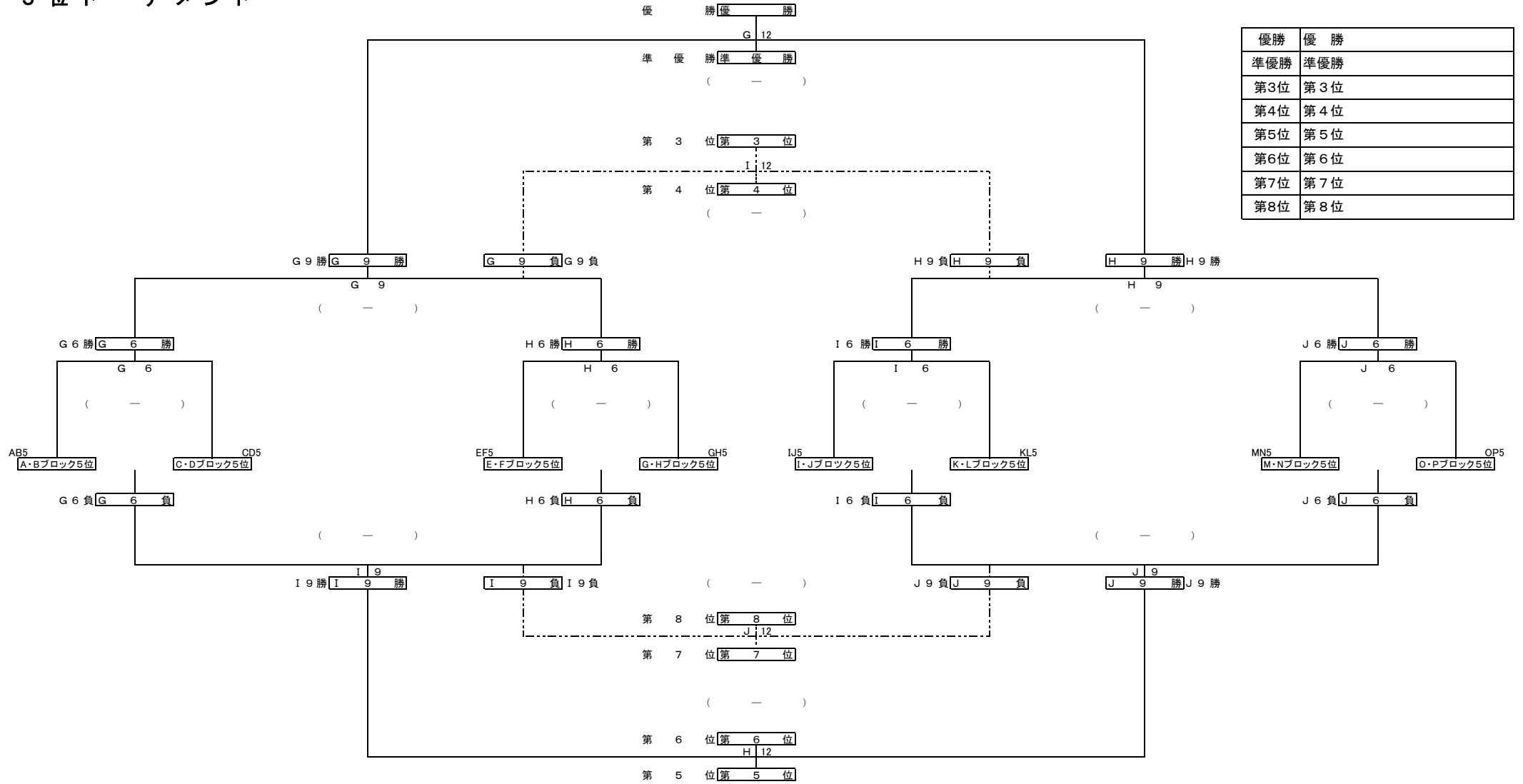
3位トーナメント



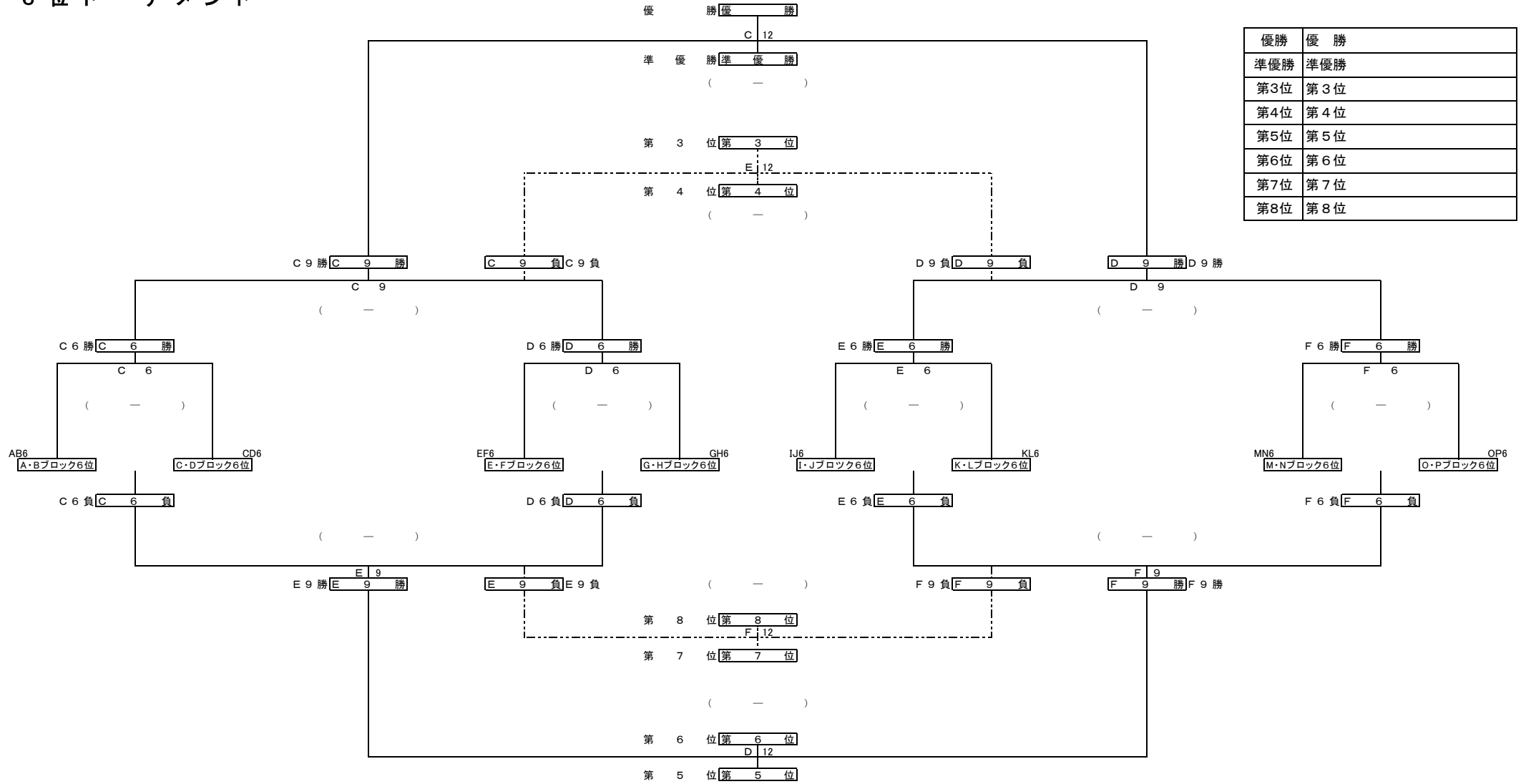
4位トーナメント



5 位 トーナメント

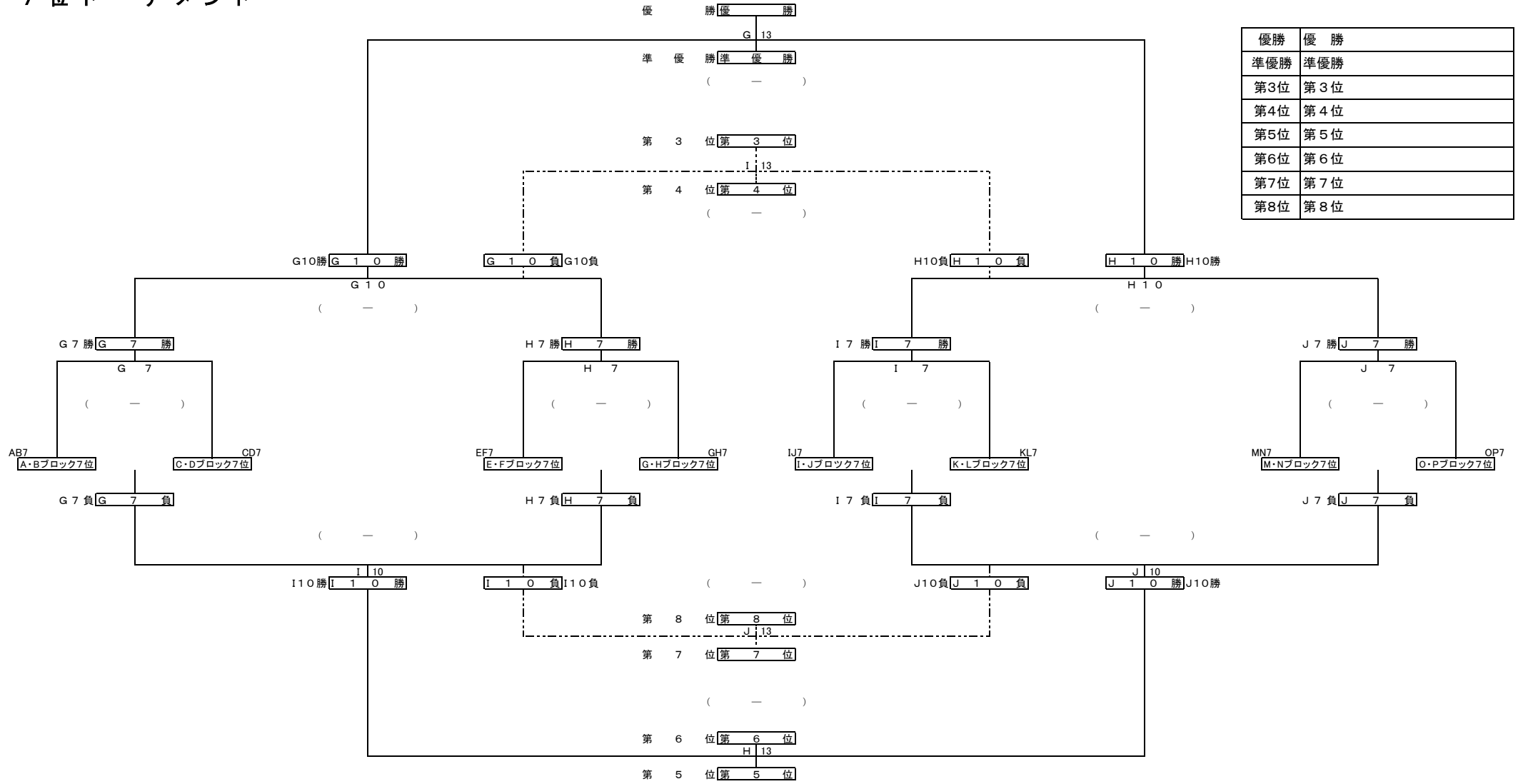


6 位 トーナメント



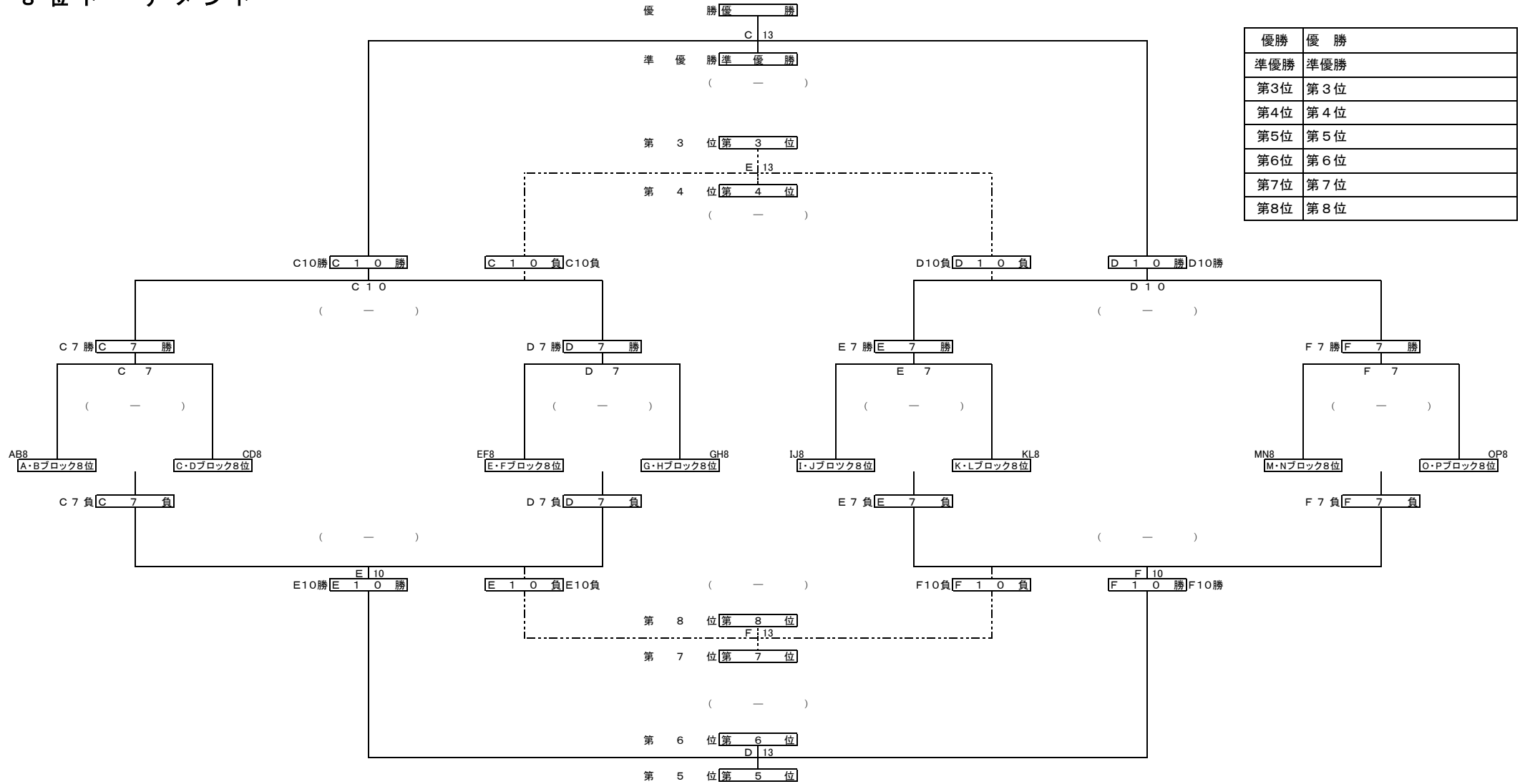
優勝	優勝
準優勝	準優勝
第3位	第3位
第4位	第4位
第5位	第5位
第6位	第6位
第7位	第7位
第8位	第8位

7位トーナメント



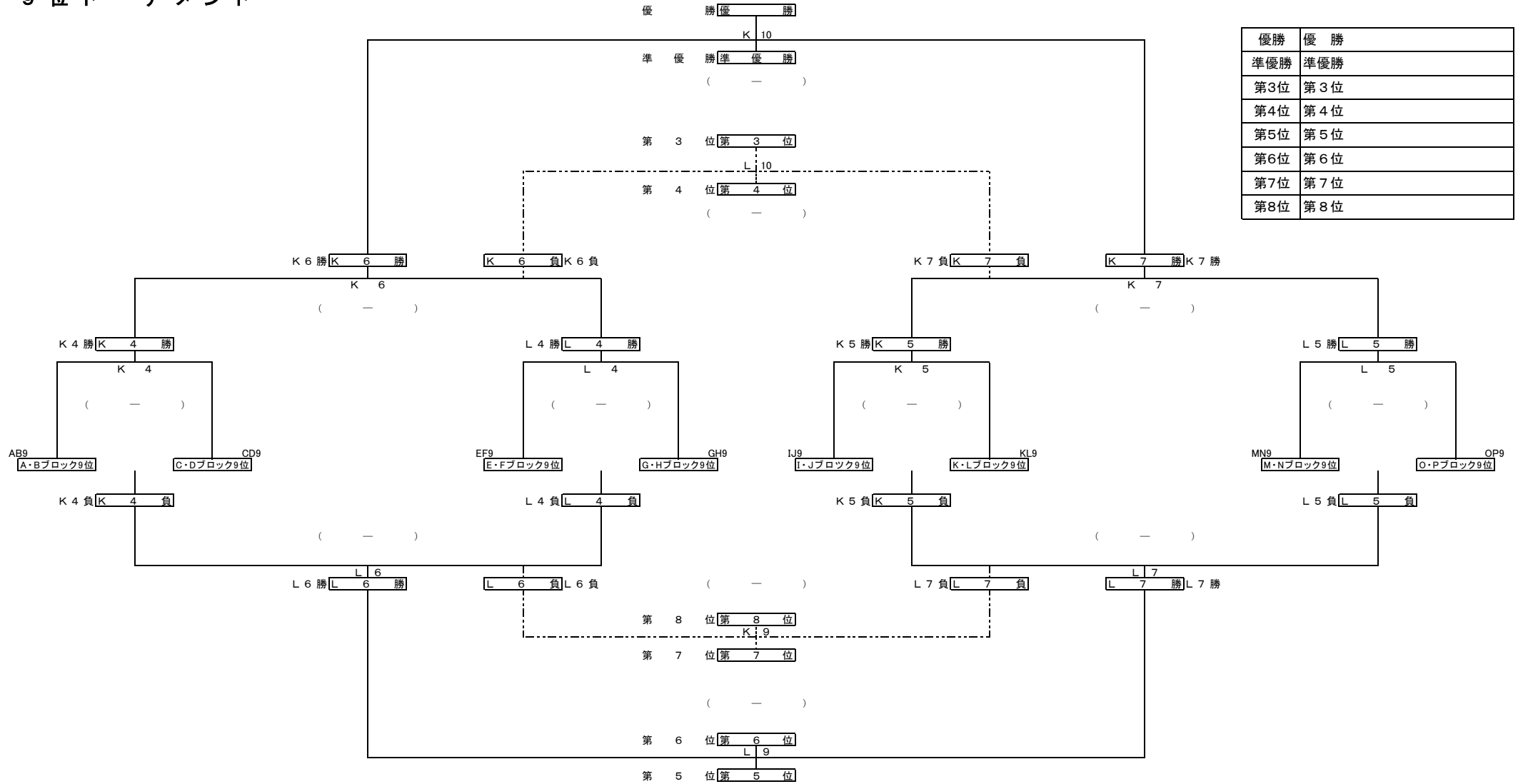
優勝	優勝
準優勝	準優勝
第3位	第3位
第4位	第4位
第5位	第5位
第6位	第6位
第7位	第7位
第8位	第8位

8 位 トーナメント

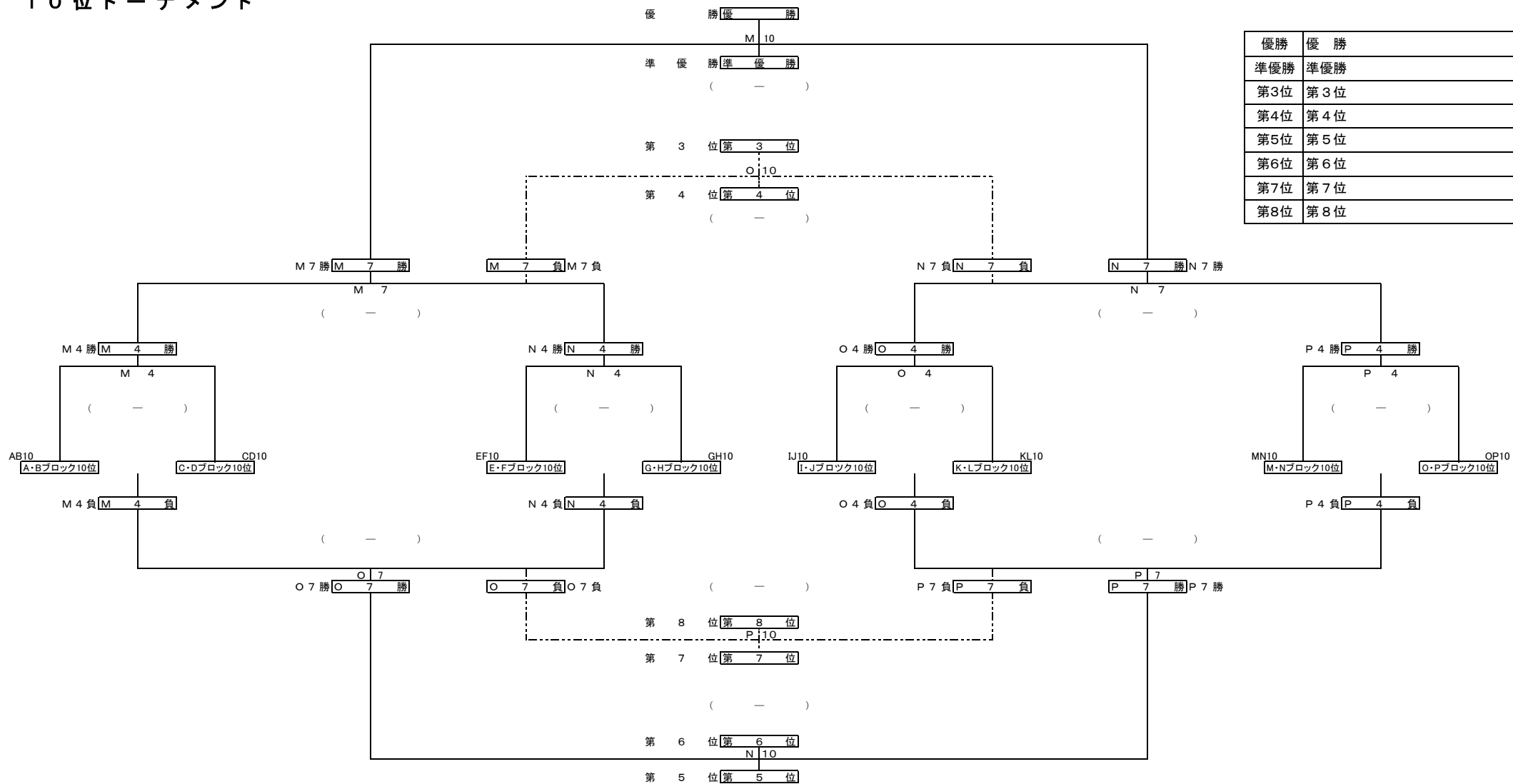


優勝	優勝
準優勝	準優勝
第3位	第3位
第4位	第4位
第5位	第5位
第6位	第6位
第7位	第7位
第8位	第8位

9 位 トーナメント

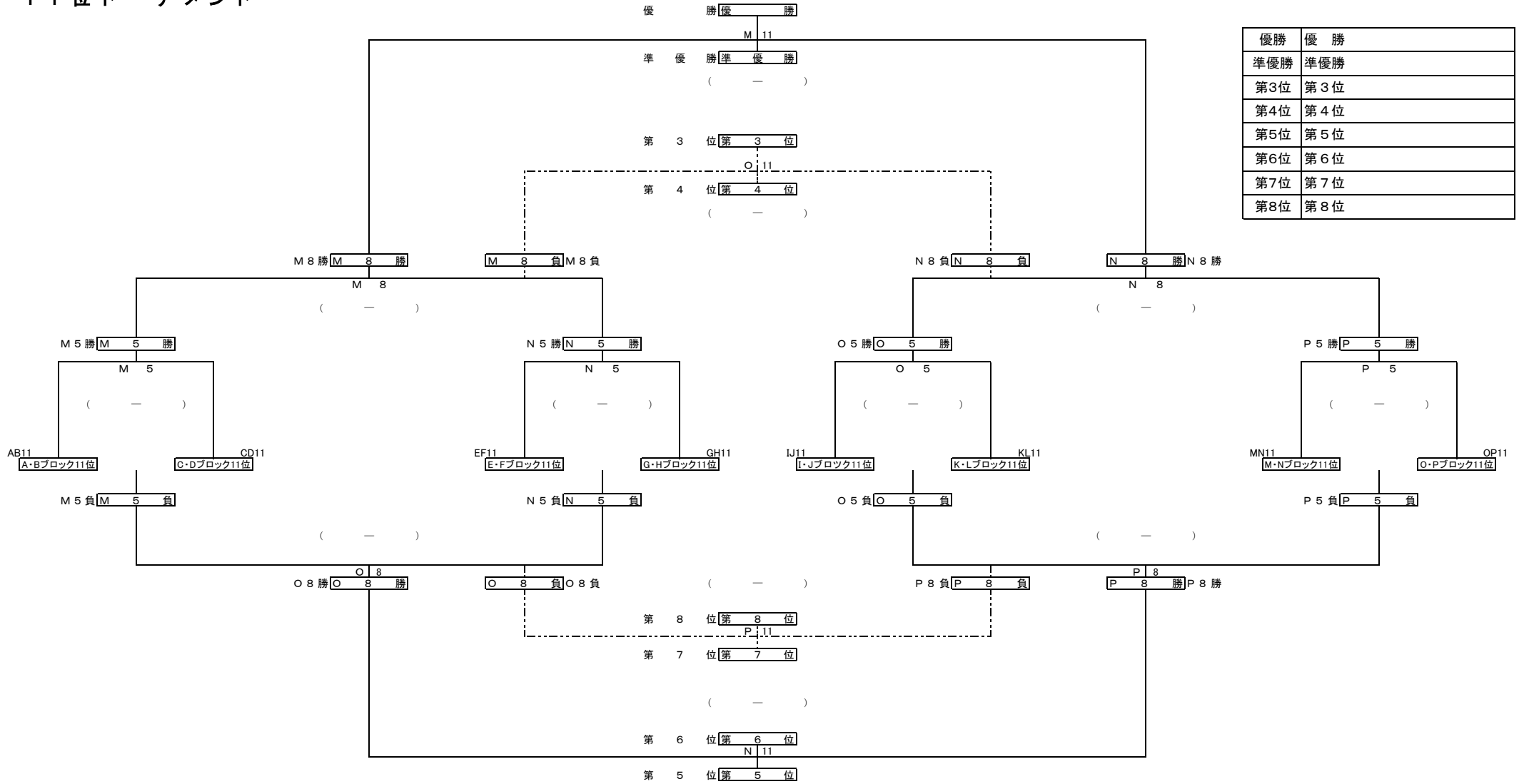


10位トーナメント



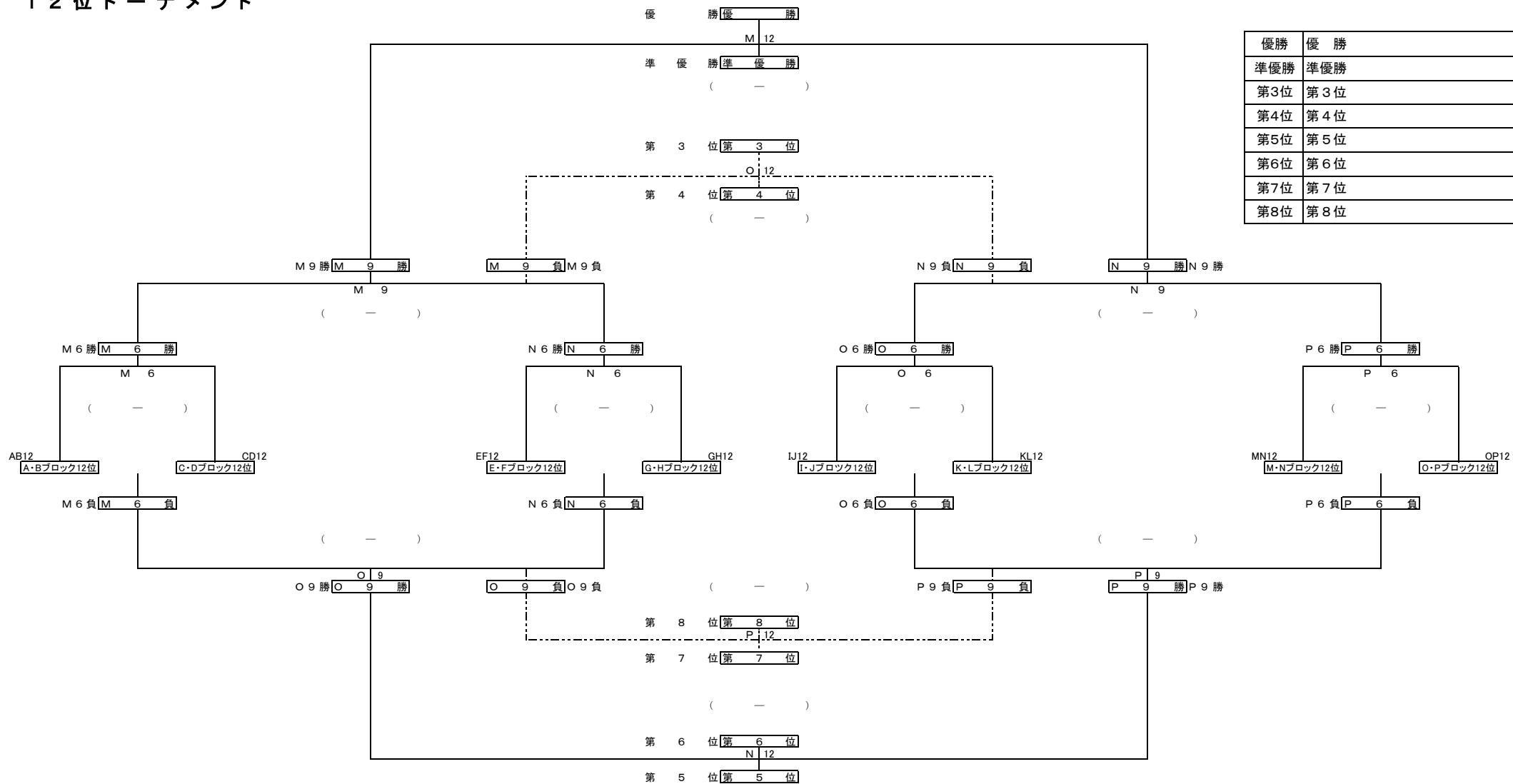
優勝	優勝
準優勝	準優勝
第3位	第3位
第4位	第4位
第5位	第5位
第6位	第6位
第7位	第7位
第8位	第8位

11位トーナメント



優勝	優勝
準優勝	準優勝
第3位	第3位
第4位	第4位
第5位	第5位
第6位	第6位
第7位	第7位
第8位	第8位

12位トーナメント



1位トーナメント

1位	優勝	優勝
2位	準優勝	準優勝
3位	第3位	第3位
4位	第4位	第4位
5位	第5位	第5位
6位	第6位	第6位
7位	第7位	第7位
8位	第8位	第8位

7位トーナメント

49位	優勝	優勝
50位	準優勝	準優勝
51位	第3位	第3位
52位	第4位	第4位
53位	第5位	第5位
54位	第6位	第6位
55位	第7位	第7位
56位	第8位	第8位

2位トーナメント

9位	優勝	優勝
10位	準優勝	準優勝
11位	第3位	第3位
12位	第4位	第4位
13位	第5位	第5位
14位	第6位	第6位
15位	第7位	第7位
16位	第8位	第8位

8位トーナメント

57位	優勝	優勝
58位	準優勝	準優勝
59位	第3位	第3位
60位	第4位	第4位
61位	第5位	第5位
62位	第6位	第6位
63位	第7位	第7位
64位	第8位	第8位

3位トーナメント

17位	優勝	優勝
18位	準優勝	準優勝
19位	第3位	第3位
20位	第4位	第4位
21位	第5位	第5位
22位	第6位	第6位
23位	第7位	第7位
24位	第8位	第8位

9位トーナメント

65位	優勝	優勝
66位	準優勝	準優勝
67位	第3位	第3位
68位	第4位	第4位
69位	第5位	第5位
70位	第6位	第6位
71位	第7位	第7位
72位	第8位	第8位

4位トーナメント

25位	優勝	優勝
26位	準優勝	準優勝
27位	第3位	第3位
28位	第4位	第4位
29位	第5位	第5位
30位	第6位	第6位
31位	第7位	第7位
32位	第8位	第8位

10位トーナメント 小長井カップ

73位	優勝	優勝
74位	準優勝	準優勝
75位	第3位	第3位
76位	第4位	第4位
77位	第5位	第5位
78位	第6位	第6位
79位	第7位	第7位
80位	第8位	第8位

5位トーナメント

33位	優勝	優勝
34位	準優勝	準優勝
35位	第3位	第3位
36位	第4位	第4位
37位	第5位	第5位
38位	第6位	第6位
39位	第7位	第7位
40位	第8位	第8位

11位トーナメント

81位	優勝	優勝
82位	準優勝	準優勝
83位	第3位	第3位
84位	第4位	第4位
85位	第5位	第5位
86位	第6位	第6位
87位	第7位	第7位
88位	第8位	第8位

6位トーナメント

41位	優勝	優勝
42位	準優勝	準優勝
43位	第3位	第3位
44位	第4位	第4位
45位	第5位	第5位
46位	第6位	第6位
47位	第7位	第7位
48位	第8位	第8位

12位トーナメント

89位	優勝	優勝
90位	準優勝	準優勝
91位	第3位	第3位
92位	第4位	第4位
93位	第5位	第5位
94位	第6位	第6位
95位	第7位	第7位
96位	第8位	第8位