

◇予選リーグ

◇ 3月17日(土) ◇A・B・Cグループ

		太陽が丘第2競技場							
No	試合時間	Aコート			審判	Bコート			審判
1	10:00~10:35	小倉	—	宇治翔	9A	オスト	—	門真北風	9B
2	10:40~11:15	伊勢田	—	榎島	1A	額	—	長久手	1B
3	11:20~11:55	神明	—	巨椋	2A	森本	—	滋賀セントラル	2B
4	12:00~12:35	小倉	—	オスト	3A	宇治翔	—	門真北風	3B
5	12:40~13:15	長久手	—	伊勢田	4A	榎島	—	額	4B
6	13:20~13:55	神明	—	滋賀セントラル	5A	巨椋	—	森本	5B
7	14:00~14:35	小倉	—	門真北風	6A	宇治翔	—	オスト	6B
8	14:40~15:15	長久手	—	額	7A	榎島	—	伊勢田	7B
9	15:20~15:55	神明	—	森本	8A	巨椋	—	滋賀セントラル	8B

◇ 3月17日(土) ◇D・E・Fグループ

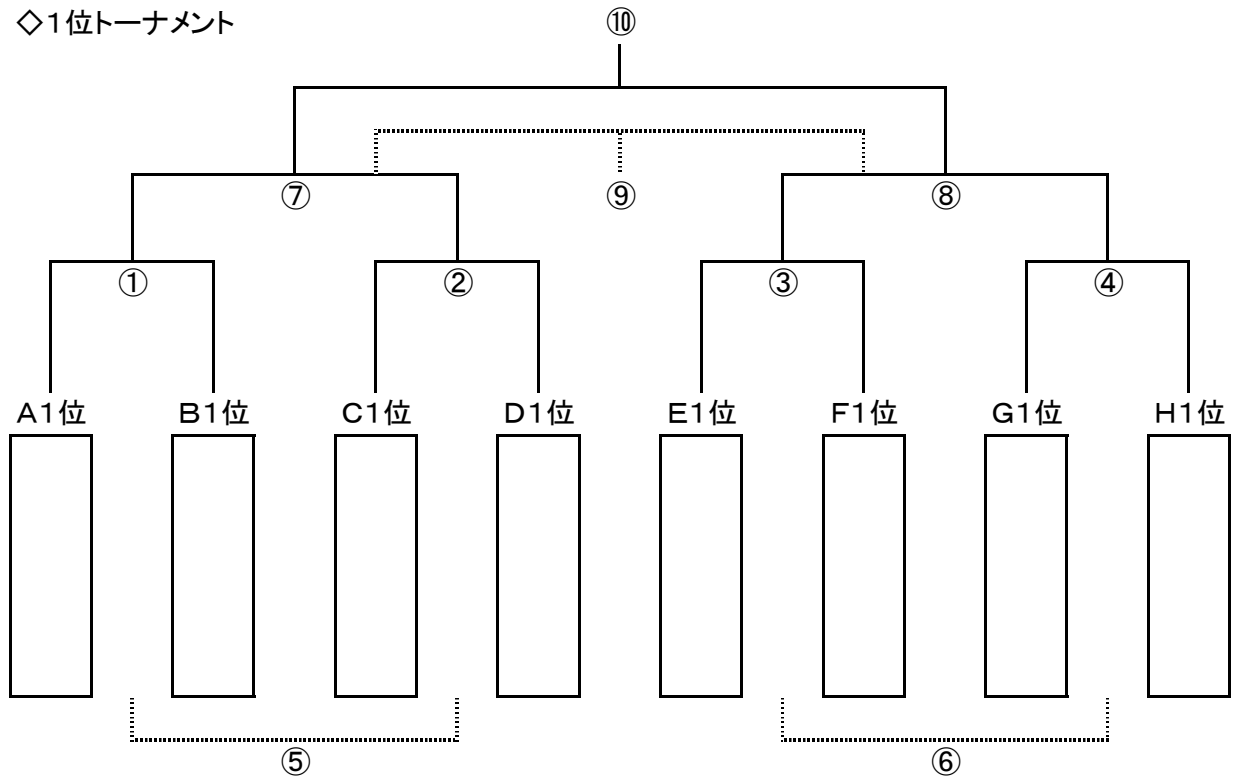
		太陽が丘 球A							
No	試合時間	Aコート			審判	Bコート			審判
1	10:00~10:35	大久保	—	三室戸	9A	バリエンテ	—	アスペガス生駒	9B
2	10:40~11:15	御蔵山	—	北榎島	1A	FU~WA	—	高槻大冠	1B
3	11:20~11:55	鳳 凰	—	西大冠	2A	上八万	—	志度	2B
4	12:00~12:35	大久保	—	アスペガス生駒	3A	三室戸	—	バリエンテ	3B
5	12:40~13:15	御蔵山	—	高槻大冠	4A	北榎島	—	FU~WA	4B
6	13:20~13:55	鳳 凰	—	志度	5A	西大冠	—	上八万	5B
7	14:00~14:35	大久保	—	バリエンテ	6A	三室戸	—	アスペガス生駒	6B
8	14:40~15:15	御蔵山	—	FU~WA	7A	北榎島	—	高槻大冠	7B
9	15:20~15:55	鳳 凰	—	上八万	8A	西大冠	—	志度	8B

◇ 3月17日(土) ◇G・Hグループ

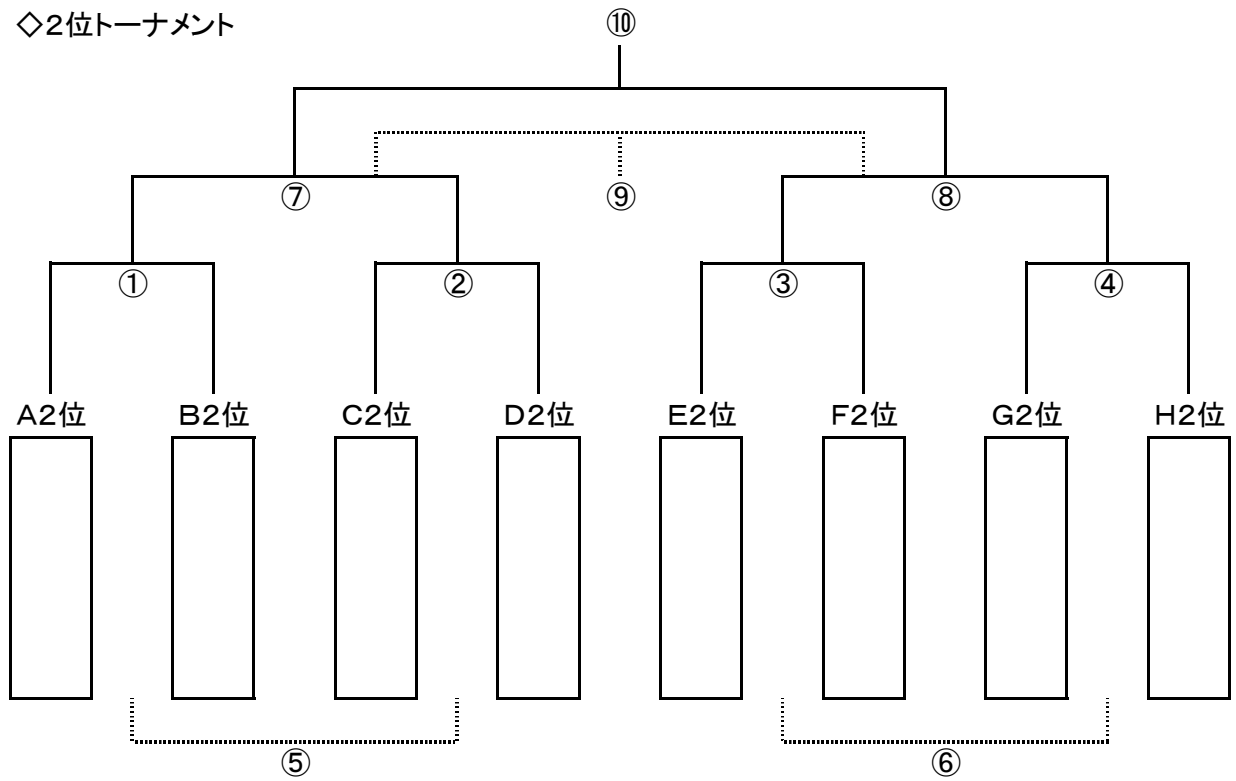
		西宇治公園グラウンド							
No	試合時間	Aコート			審判	Bコート			審判
1	10:00~10:35	平盛	—	三重中勢	2A	吹田千里	—	北五葉	2B
2	10:40~11:15	菟道	—	和泉	3A	西長尾	—	津田FC	3B
3	11:20~11:55	平盛	—	北五葉	4A	三重中勢	—	吹田千里	4B
4	12:00~12:35	菟道	—	津田FC	1A	和泉	—	西長尾	1B
5	12:40~13:15	休憩							
6	13:20~13:55	平盛	—	吹田千里	7A	三重中勢	—	北五葉	7B
7	14:00~14:35	菟道	—	西長尾	6A	和泉	—	津田FC	6B

◇決勝トーナメント(1位~4位の4グループ)

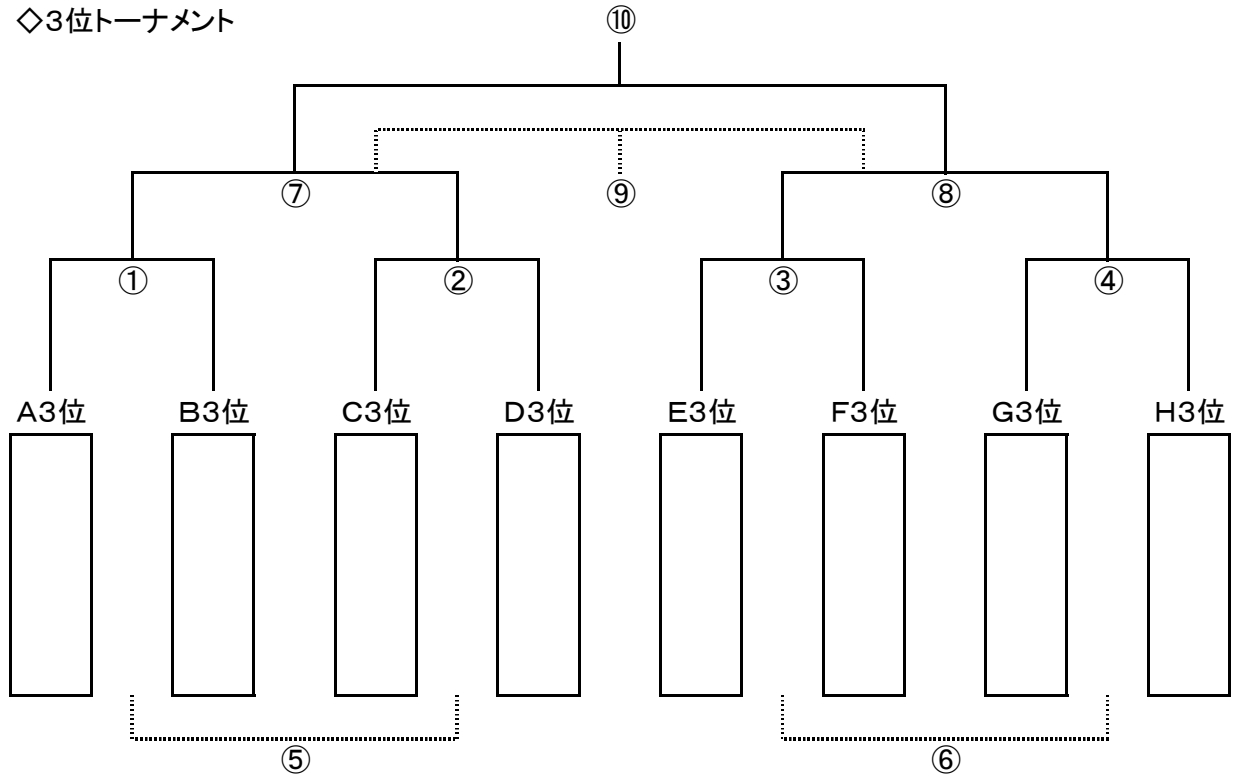
◇1位トーナメント



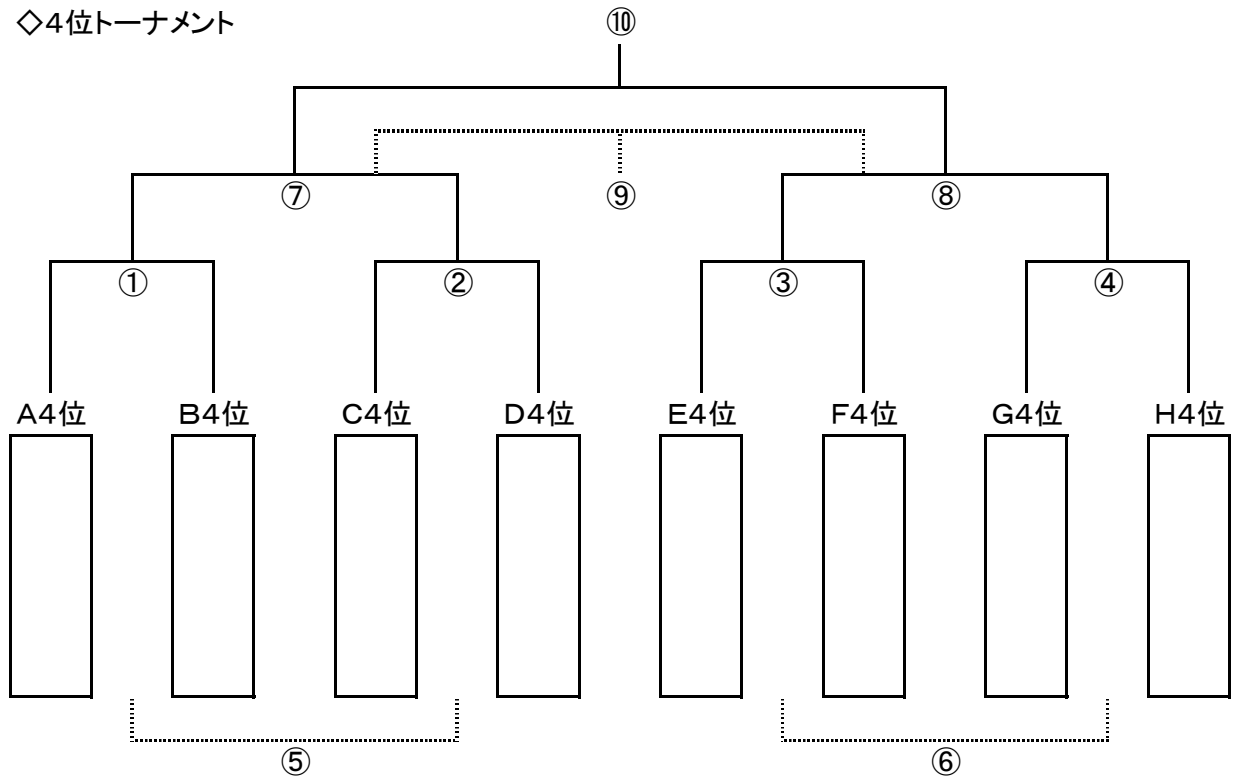
◇2位トーナメント



◇3位トーナメント



◇4位トーナメント



◇ 3月18日(日) 太陽が丘第2競技場 1位・2位 決勝トーナメント

No	試合時間	Aコート		審判	Bコート		審判
1	9:15~9:50	1	A2位 - B2位	2A	2	C2位 - D2位	2B
2	9:55~10:30	①	A1位 - B1位	1A	②	C1位 - D1位	1B
3	10:35~11:10	3	E2位 - F2位	2A	4	G2位 - H2位	2B
4	11:15~11:50	③	E1位 - F1位	3A	④	G1位 - H1位	3B
5	11:55~12:30	5	1負 - 2負	4A	6	3負 - 4負	4B
6	12:35~13:10	⑤	①負 - ②負	5A	⑥	③負 - ④負	5B
7	13:15~13:50	7	1勝 - 2勝	6A	8	3勝 - 4勝	6B
8	13:55~14:30	⑦	①勝 - ②勝	7A	⑧	③勝 - ④勝	7B
9	14:35~15:10	10	7勝 - 8勝	本部	9	7負 - 8負	8B
10	15:15~15:50	⑩	⑦勝 - ⑧勝	本部	⑨	⑦負 - ⑧負	9B
	16:00~	閉会式					

◇ 3月18日(日) 太陽が丘 球A 3位・4位 トーナメント

No	試合時間	Aコート		審判	Bコート		審判
1	9:15~9:50	1	A4位 - B4位	2A	2	C4位 - D4位	2B
2	9:55~10:30	①	A3位 - B3位	1A	②	C3位 - D3位	1B
3	10:35~11:10	3	E4位 - F4位	2A	4	G4位 - H4位	2B
4	11:15~11:50	③	E3位 - F3位	3A	④	G3位 - H3位	3B
5	11:55~12:30	5	1負 - 2負	4A	6	3負 - 4負	4B
6	12:35~13:10	⑤	①負 - ②負	5A	⑥	③負 - ④負	5B
7	13:15~13:50	7	1勝 - 2勝	6A	8	3勝 - 4勝	6B
8	13:55~14:30	⑦	①勝 - ②勝	7A	⑧	③勝 - ④勝	7B
9	14:35~15:10	10	7勝 - 8勝	8A	9	7負 - 8負	8B
10	15:15~15:50	⑩	⑦勝 - ⑧勝	9A	⑨	⑦負 - ⑧負	9B
	16:00~	閉会式(第2競技場へ移動)					