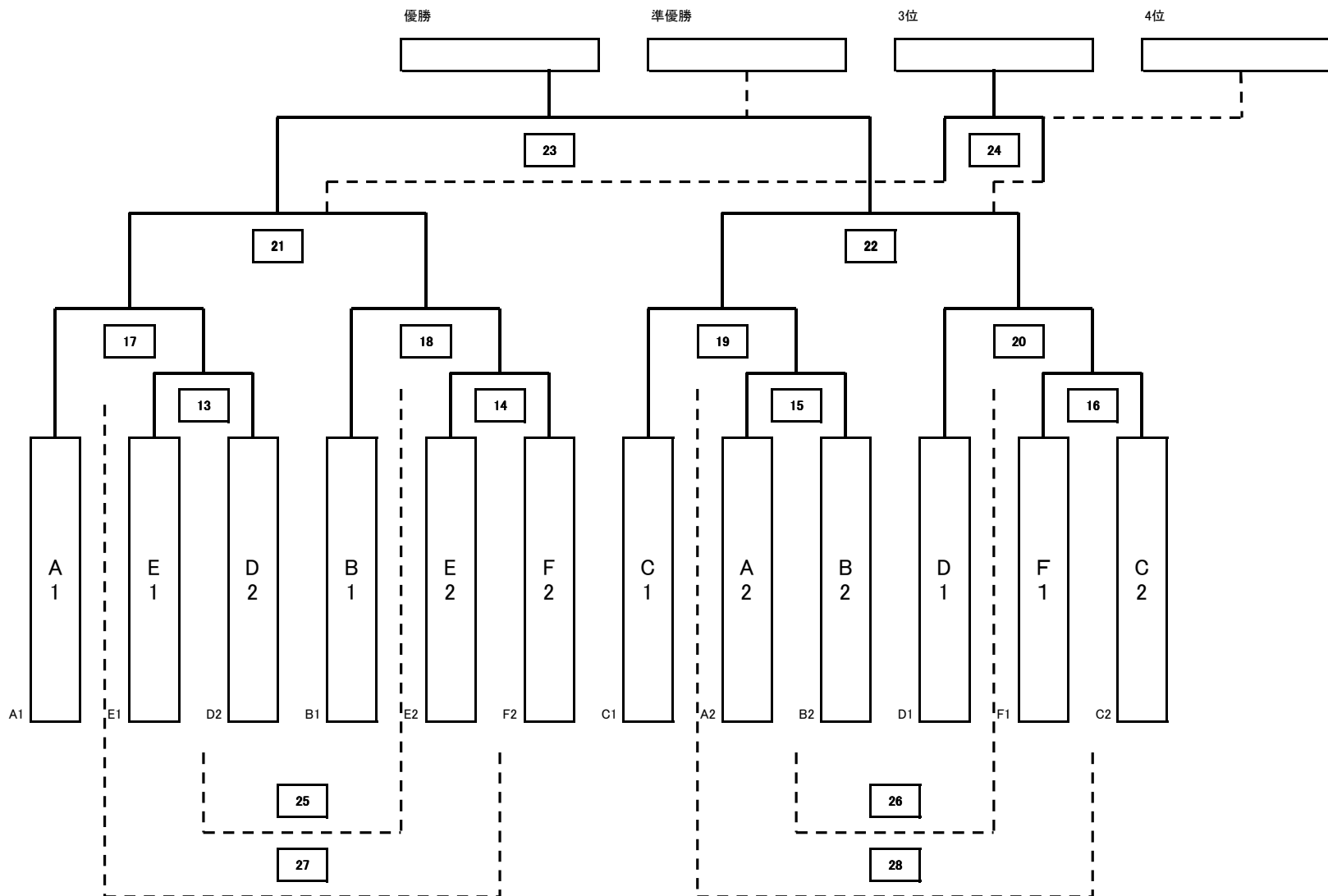


# 天王山カップ決勝トーナメント



# 天王山カップ3位4位トーナメント

