

# 第38回大阪府朝・日親善少年サッカー大会

## 大会要項

目的	朝・日の子どもたちが、サッカーを通じて、交流親善を図る。
主催	高槻市サッカー連盟少年の部
期日	2012年12月2日（日）
会場	牧田運動広場、堤運動広場、高槻市立西大冠小学校
抽選	本部抽選
表彰	各ブロック優勝及び準優勝に盾を贈呈
参加費	3,000円

大会規定	<ul style="list-style-type: none"><li>・2011年度全日本少年サッカー大会「競技規則」に準ずる。</li><li>・試合時間は、20分ハーフとする。</li><li>・同点の場合は、PK（5人）方式により決する。</li><li>・8人制でメンバー交代の人数制限なし。（自由な交代あり。）</li><li>・審判は、黒服を着用し、前の試合チームで行う。 <b>審判は後審とします。原則として、前試合の負けチームが行います。副審は選手でもOKとします。</b></li><li>・小雨決行。なお、大雨等で中止するときは、午前7時に決定する。 不明のときは、大会事務局までご連絡ください。</li><li>・試合開始の30分前までに受付を済ましてください。</li></ul>
------	---

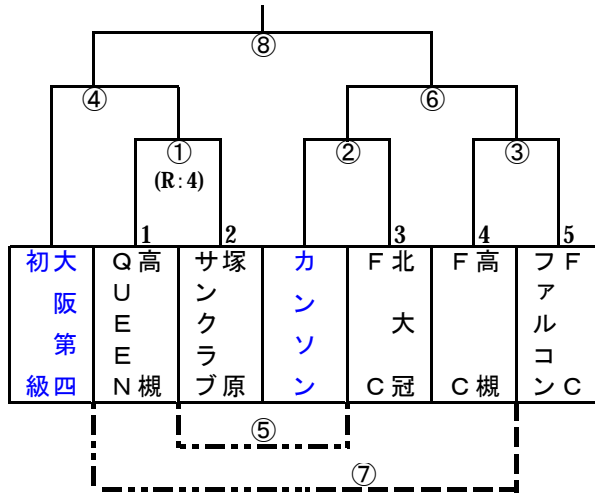
大会顧問	高槻市サッカー連盟少年の部 顧問 大阪府日・朝親善青少年サッカー競技連盟 創始者 田 尻 威 春
大会会長	高槻市サッカー連盟少年の部 委員長 木 村 宣 之（高槻W i n s）
大会事務局	小 寺 文 明（西大冠F C）

# 第38回大阪府朝・日親善少年サッカー大会組合せ表

## A ブロック

会場 牧田運動広場

会場責任者=玉野井  
車は、各チ-ム4台まで(厳守)



- Aブロック  
試合開始時間  
① 9:30  
② 10:20  
③ 11:10  
④ 12:00  
⑤ 12:50  
⑥ 13:40  
⑦ 14:30  
⑧ 15:20

①と②の負け

③と④の負け

※ 試合時間は、20分-5分-20分

- Bブロック  
試合開始時間  
① 9:30  
② 10:20  
③ 11:10  
④ 12:00  
⑤ 12:50  
⑥ 13:40  
⑦ 14:30  
⑧ 15:20

①と②の負け

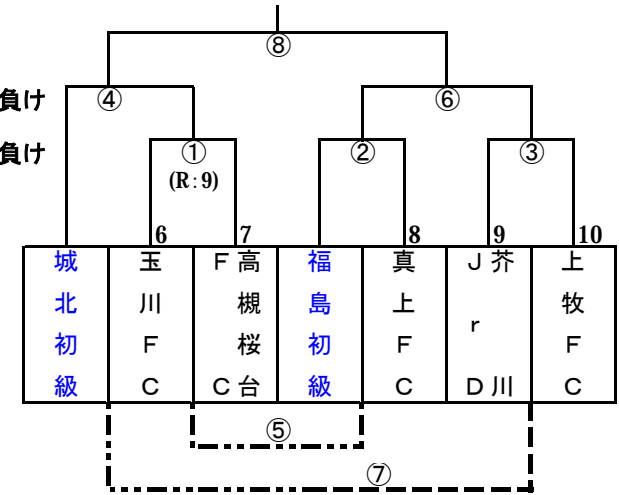
③と④の負け

審判は、指定された以外は後審とし、前試合の負けチームが行い、副審は選手でお願いします。主審は審判服着用。また、雨天決行としますが、必ず、会場責任者にご確認ください。

## B ブロック

会場 牧田運動広場

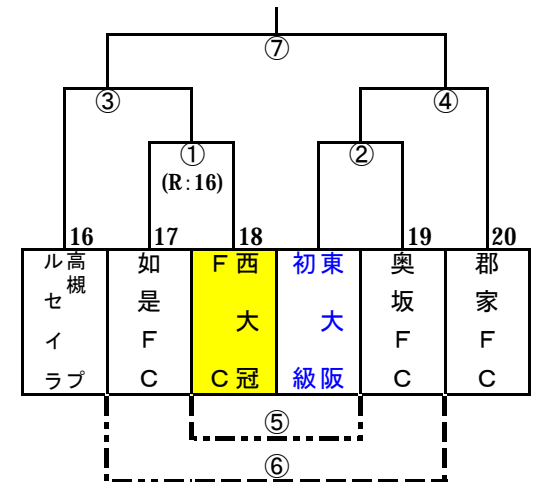
会場責任者=玉野井  
車は、各チ-ム4台まで(厳守)



## D ブロック

会場 西大冠小学校

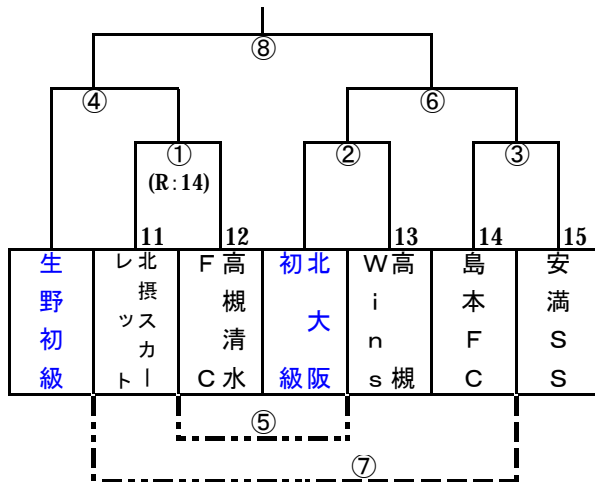
会場責任者=小寺  
車は、各チ-ム3台まで(厳守)



## C ブロック

会場 堤運動公園

会場責任者=秋村  
車は、各チ-ム 台まで(厳守)



- Cブロック  
試合開始時間  
① 9:30  
② 10:20  
③ 11:10  
④ 12:00  
⑤ 12:50  
⑥ 13:40  
⑦ 14:30  
⑧ 15:20

①と②の負け

③と④の負け

※ 試合時間は、20分-5分-20分

- Dブロック  
試合開始時間  
① 10:00  
② 10:50  
③ 11:40  
④ 12:30  
⑤ 13:20  
⑥ 14:10  
⑦ 15:00

①と②の負け

③と④の負け